

Technische fiche

Dopmoerwartel, PG-schroefdraad lang, vernikkeld

Artikelnummer: 2085755



Wartelsysteem in dopmoermodel met groot afdichtbereik en trektoelasting en torsiebeveiliging voor hoge dichtheidseisen met lange PG-schroefdraad conform DIN 40430, voor dickere wanddiktes in combinatie met borgmoer.

Kleminzet van polyamide.

Dichtring van chloropreen-/nitrilrubber.

Met voormonteerde O-ring op de schroefdraad.

Beschermingsklasse IP68 bij 5 bar / 1 u.

Getest volgens VDE 0619.

Met lang schroefdraad.

* Prijzen volgens DEL-lijst.



Messing

vernikkeld

Stamgegevens

Artikelnummer	2085755
Type	V-TEC L PG13 MS
Omschrijving 1	Wartel
Omschrijving 2	met lange tap
Fabrikant	OBO
Dimensie	PG13,5
Materiaal	Messing
Oppervlak	vernikkeld
Oppervlaktenorm	
Kleinste verkoop-eenheid	50
Eenheid van hoeveelheid	Stuk
Gewicht	3,03 kg
Eenheid gewicht	kg/100 paar

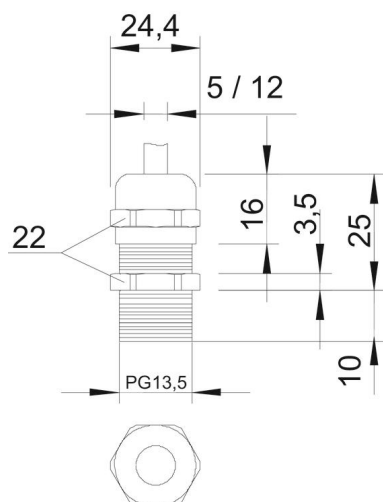
Technische fiche

Dopmoerwartel, PG-schroefdraad lang, vernikkeld



Artikelnummer: 2085755

Afmetingen



Afmeting e	24,4 mm
Afmeting L max.	25 mm
Maat L1	10 mm
Maat L2	3,5 mm
Maat L3	16 mm

Technische gegevens

Soort afdichting	Dichtring
Uitvoering	recht
Doorbuigbescherming	nee
Afdichtbereik D max.	12 mm
Afdichtbereik D min.	5 mm
Explosiebeveiligd	nee
Wartel voor platte kabel	nee
Voor Ex-zone	zonder
voor Ex-zone gas	zonder
voor Ex-zone stof	zonder
Schroefdraad	Pg 13,5
Soort schroefdraad	Pg
Lengte schroefdraad	10 mm
Nominale schroefdraadmaat	13,5
glasvezelversterkt	nee
Halogeenvrij	nee
Meervoudig dichtingsinzetstuk	nee
Met borgmoer	nee
slagvast	nee
Sleutelwijdte	22
Beschermingsgraad	IP68
Deelbare wartel	nee
Temperatuurbereik max.	100 °C
Temperatuurbereik min.	-20 °C
Trekontl. en torsiebeveiliging D2 max.	12 mm
Trekontl. en torsiebeveiliging D2 min.	6 mm
Trekontlastingsmogelijkheid	ja