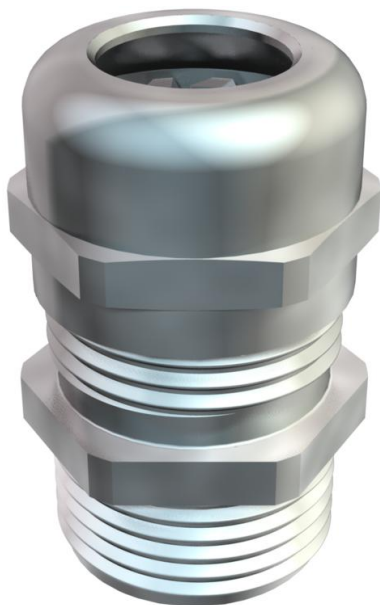


Fiche technique

Presse-étoupe à écrou borgne, filetage PG long, nickelé

Référence: 2085771



Presse-étoupe à écrou borgne, avec grande capacité d'étanchéité, avec décharge de traction et protection anti-torsion satisfaisant aux exigences élevées en matière d'étanchéité, avec raccord fileté PG long selon la norme DIN 40430, pour des parois de boîtes plus épaisses en combinaison avec un contre-écrou.

Insert de serrage en polyamide.

Bague d'étanchéité en caoutchouc chloroprène/nitrile

Joint torique préassemblé sur le raccord fileté.

Indice de protection IP68 à 5 bar / 1 h.

Contrôlé selon VDE0619.

Avec raccord fileté long.

* Prix selon liste DEL.



CuZn
37 laiton

N nickelé

Données sources

Référence	2085771
Type	V-TEC L PG21 MS
Désignation 1	Presse-étoupe
Désignation 2	avec filetage long
Fabricant	OBO
Dimension	PG21
Matériau	laiton
Surface	nickelé
Norme de surface	
Unité d'emballage minimale	25
Unité de mesure	Pièces
Poids	6,58 kg
Unité de poids	kg/100 paires

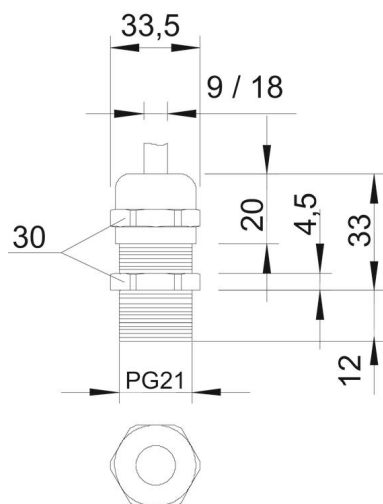
Fiche technique

Presse-étoupe à écrou borgne, filetage PG long, nickelé

Référence: 2085771



Dimensions



Dimension E	33,5 mm
Dimension L max.	33 mm
Cote L1	12 mm
Cote L2	4,5 mm
Cote L3	20 mm

Fiche technique

Presse-étoupe à écrou borgne, filetage PG long, nickelé

Référence: 2085771



Caractéristiques techniques

Type d'étanchéité	Bague d'étanchéité
Modèle	droit
Protection antiflexion	non
Capacité d'étanchéité D max.	18 mm
Capacité d'étanchéité D min.	14 mm
Eclateur antidéflagrant	non
Presse-étoupe pour câbles plats	non
Pour zone explosive	sans
Pour zone explosible	sans
Pour poussières explosibles	sans
Filetage	Pg 21
Type de filetage	PG
Longueur du filetage	12 mm
Diamètre nominal du filetage	21
Renforcé de fibres de verre	non
Sans halogène	non
Bague d'étanchéité multiple	non
Avec contre-écrou	non
Résistant aux chocs	non
Ouverture de clé	30
Indice de protection	IP68
Presse-étoupe divisible	non
Plage de températures d'utilisation max.	100 °C
Plage de températures d'utilisation min.	-20 °C
Décharge de traction et protection contre les torsions D2 max.	18 mm
Décharge de traction et protection contre les torsions D2 min.	12 mm
Possibilité de décharge de traction	oui