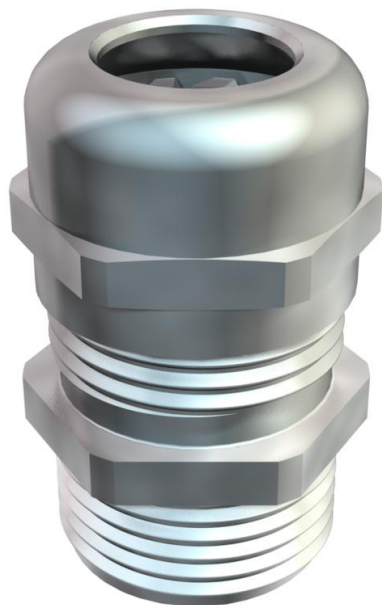


# Technische fiche

## Dopmoerwartel, PG-schroefdraad lang, vernikkeld

Artikelnummer: 2085771



Wartelsysteem in dopmoermodel met groot afdichtbereik en treklasting en torsiebeveiliging voor hoge dichtheidseisen met lange PG-schroefdraad conform DIN 40430, voor dickere wanddiktes in combinatie met borgmoer.

Klemniet van polyamide.

Dichtring van chloropreen-/nitrilrubber.

Met voormonteerde O-ring op de schroefdraad.

Beschermingsklasse IP68 bij 5 bar / 1 u.

Getest volgens VDE 0619.

Met lang schroefdraad.

\* Prijzen volgens DEL-lijst.



**CuZn**  
37 Messing

**N** vernikkeld

### Stamgegevens

Artikelnummer	2085771
Type	V-TEC L PG21 MS
Omschrijving 1	Wartel
Omschrijving 2	met lange tap
Fabrikant	OBO
Dimensie	PG21
Materiaal	Messing
Oppervlak	vernikkeld
Oppervlaktenorm	
Kleinste verkoop-eenheid	25
Eenheid van hoeveelheid	Stuk
Gewicht	6,58 kg
Eenheid gewicht	kg/100 paar

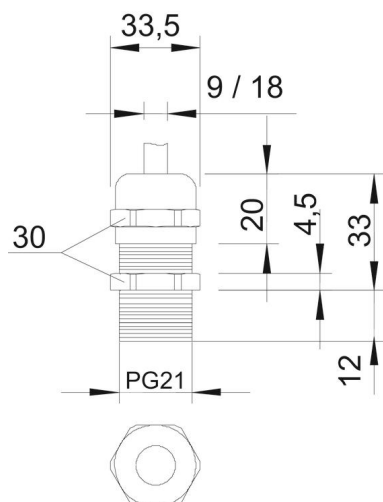
# Technische fiche

Dopmoerwartel, PG-schroefdraad lang, vernikkeld



Artikelnummer: 2085771

## Afmetingen



Afmeting e	33,5 mm
Afmeting L max.	33 mm
Maat L1	12 mm
Maat L2	4,5 mm
Maat L3	20 mm

## Technische gegevens

Soort afdichting	Dichtring
Uitvoering	recht
Doorbuigbescherming	nee
Afdichtbereik D max.	18 mm
Afdichtbereik D min.	14 mm
Explosiebeveiligd	nee
Wartel voor platte kabel	nee
Voor Ex-zone	zonder
voor Ex-zone gas	zonder
voor Ex-zone stof	zonder
Schroefdraad	Pg 21
Soort schroefdraad	Pg
Lengte schroefdraad	12 mm
Nominale schroefdraadmaat	21
glasvezelversterkt	nee
Halogeenvrij	nee
Meervoudig dichtingsinzetstuk	nee
Met borgmoer	nee
slagvast	nee
Sleutelwijdte	30
Beschermingsgraad	IP68
Deelbare wartel	nee
Temperatuurbereik max.	100 °C
Temperatuurbereik min.	-20 °C
Trekontl. en torsiebeveiliging D2 max.	18 mm
Trekontl. en torsiebeveiliging D2 min.	12 mm
Trekontlastingsmogelijkheid	ja