

Technisch specificatieblad

Dopmoerwartel, PG-schroefdraad lang, vernikkeld

Artikelnummer: 2085798



Wartelsysteem in dopmoermodel met groot afdichtbereik en trektoelasting en torsiebeveiliging voor hoge dichtheidseisen met lange PG-schroefdraad conform DIN 40430, voor dickere wanddiktes in combinatie met borgmoer.

Klemzetting van polyamide.

Dichtring van chloropreen-/nitrilrubber.

Met voormonteerde O-ring op de schroefdraad.

Beschermingsgraad IP68 bij 5 bar/1h.

Getest volgens DIN EN 62444.

Met lang schroefdraad.

* Prijzen volgens DEL-notering.



CuZn
37 Messing

N vernikkeld

Stamgegevens

| | |
|--|--------------------------------------|
| Artikelnummer | 2085798 |
| Type | V-TEC L PG29 MS |
| Omschrijving 1 | Wartel |
| Omschrijving 2 | met lange tap |
| Fabrikant | OBO |
| Dimensie | PG29 |
| Materiaal | messing |
| Oppervlak | vernikkeld |
| Oppervlaktenorm | |
| Kleinste verkoop-eenheid | 10 |
| Eenheid van hoeveelheid | Stuk |
| Gewicht | 12,792 kg |
| Eenheid gewicht | kg/100 st. |
| CO ₂ -voetafdruk (GWP) van wieg tot poort | 0,4261 kg CO ₂ e / 1 Stuk |

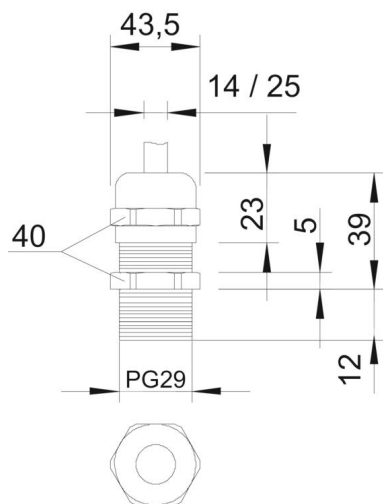
Technisch specificatieblad

Dopmoerwartel, PG-schroefdraad lang, vernikkeld



Artikelnummer: 2085798

Afmetingen



| | |
|-----------------|---------|
| Afmeting e | 43,5 mm |
| Afmeting L max. | 39 mm |
| Maat L1 | 12 mm |
| Maat L2 | 5 mm |
| Maat L3 | 23 mm |

Technische gegevens

| | |
|---|-----------|
| Soort afdichting | Dichtring |
| Uitvoering | Recht |
| Doorbuigbescherming | nee |
| Afdichtbereik D max. | 25 mm |
| Afdichtbereik D min. | 18 mm |
| Explosiebeveiligd | nee |
| Wartel voor platte kabel | nee |
| Voor Ex-zone | zonder |
| voor Ex-zone gas | zonder |
| voor Ex-zone stof | zonder |
| Schroefdraad | Pg 29 |
| Soort schroefdraad | PG |
| Lengte schroefdraad | 12 mm |
| Nominale schroefdraadmaat | 29 |
| Glasvezelversterkt | nee |
| Halogeenvrij | nee |
| Meervoudig dichtingsinzetstuk | nee |
| Met borgmoer | nee |
| Slagvast | nee |
| Sleutelwijdte | 40 |
| Beschermingsgraad | IP68 |
| Deelbare wartel | nee |
| Temperatuurbereik max. | 100 °C |
| Temperatuurbereik min. | -20 °C |
| Trekcontl. en torsiebeveiliging D2 max. | 25 mm |
| Trekcontl. en torsiebeveiliging D2 min. | 17 mm |
| Trekcontlastingsmogelijkheid | ja |