

Technische fiche

Dopmoerwartel, PG-schroefdraad, vernikkeld

Artikelnummer: 2085631



Wartelsysteem in dopmoerconstructie met groot afdichtingsbereik, met trekantlasting en torsiebeveiliging voor optimale afdichting, met PG-schroefdraad conform DIN 40430. Kleemeenheid van polyamide, afdichtring van chloropreen-nitrielerubber, met voorgemonteerde O-ring op het schroefdraad.

Beschermingsklasse IP68 bij 5 bar / 1 uur, getest volgens VDE 0619
Aansluitschroefdraadlengte "normaal", gebaseerd op DIN 46320.

* Prijzen volgens DEL-lijst.



CuZn
37 Messing

N vernikkeld

Stamgegevens

Artikelnummer	2085631
Type	V-TEC PG13 MS
Omschrijving 1	Wartel
Fabrikant	OBO
Dimensie	PG13,5
Materiaal	Messing
Oppervlak	vernikkeld
Oppervlaktenorm	
Kleinste verkoop-eenheid	50
Eenheid van hoeveelheid	Stuk
Gewicht	2,8 kg
Eenheid gewicht	kg/100 paar

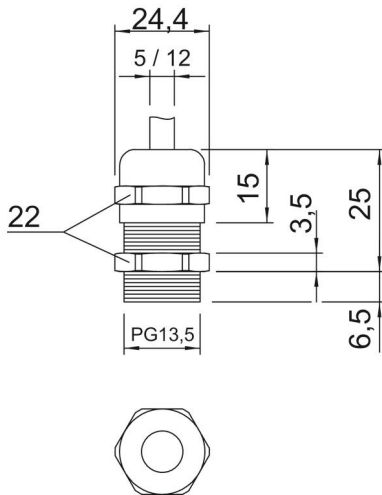
Technische fiche

Dopmoerwartel, PG-schroefdraad, vernikkeld



Artikelnummer: 2085631

Afmetingen



Afmeting e	24,4 mm
Afmeting L max.	25 mm
Maat L1	6,5 mm
Maat L2	3,5 mm
Maat L3	15 mm

Technische gegevens

Soort afdichting	Dichtring
Uitvoering	recht
Doorbuigbescherming	nee
Afdichtbereik D max.	12 mm
Afdichtbereik D min.	5 mm
Explosiebeveiligd	nee
Wartel voor platte kabel	nee
Voor Ex-zone	zonder
voor Ex-zone gas	zonder
voor Ex-zone stof	zonder
Schroefdraad	Pg 13,5
Soort schroefdraad	Pg
Lengte schroefdraad	6,5 mm
Nominale schroefdraadmaat	13,5
glasvezelversterkt	nee
Halogeenvrij	nee
Meervoudig dichtingsinzetstuk	nee
Met borgmoer	nee
slagvast	nee
Sleutelwijdte	22
Beschermingsgraad	IP68
Deelbare wartel	nee
Temperatuurbereik max.	100 °C
Temperatuurbereik min.	-20 °C
Trekontl. en torsiebeveiliging D2 max.	12 mm
Trekontl. en torsiebeveiliging D2 min.	6 mm
Trekontlastingsmogelijkheid	ja