

Fiche technique

Presse-étoupe à écrou borgne, filetage PG, nickelé

Référence: 2085666



Presse-étoupe de type écrou borgne avec grande capacité d'étanchéité, avec décharge de traction et protection anti-torsion satisfaisant aux exigences élevées en matière d'étanchéité, avec raccord fileté PG selon DIN 40430. Insert de serrage en polyamide, bague d'étanchéité en caoutchouc chloroprène/nitrile, avec joint torique préassemblé sur le filetage de raccordement.

Indice de protection IP68 à 5 bar / 1 h, testé selon VDE 0619
Longueur de filetage de raccordement "normale", basée sur DIN 46320.

* Prix selon liste DEL.



CuZn
37 laiton

N nickelé

Données sources

| | |
|----------------------------|---------------|
| Référence | 2085666 |
| Type | V-TEC PG21 MS |
| Désignation 1 | Presse-étoupe |
| Fabricant | OBO |
| Dimension | PG21 |
| Matériau | laiton |
| Surface | nickelé |
| Norme de surface | |
| Unité d'emballage minimale | 25 |
| Unité de mesure | Pièces |
| Poids | 6 kg |
| Unité de poids | kg/100 paires |

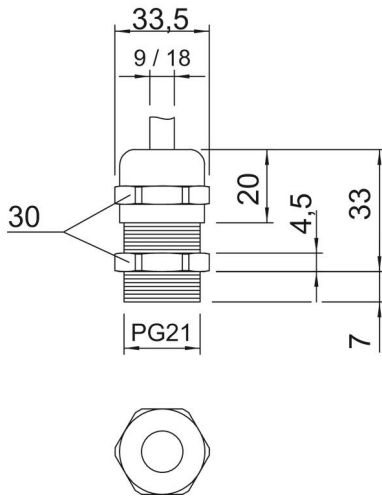
Fiche technique

Presse-étoupe à écrou borgne, filetage PG, nickelé



Référence: 2085666

Dimensions



| | |
|------------------|---------|
| Dimension E | 33,5 mm |
| Dimension L max. | 33 mm |
| Cote L1 | 7 mm |
| Cote L2 | 4,5 mm |
| Cote L3 | 20 mm |

Caractéristiques techniques

| | |
|--|--------------------|
| Type d'étanchéité | Bague d'étanchéité |
| Modèle | droit |
| Protection antiflexion | non |
| Capacité d'étanchéité D max. | 18 mm |
| Capacité d'étanchéité D min. | 9 mm |
| Eclateur antidéflagrant | non |
| Presse-étoupe pour câbles plats | non |
| Pour zone explosive | sans |
| Pour zone explosible | sans |
| Pour poussières explosibles | sans |
| Filetage | Pg 21 |
| Type de filetage | PG |
| Longueur du filetage | 7 mm |
| Diamètre nominal du filetage | 21 |
| Renforcé de fibres de verre | non |
| Sans halogène | non |
| Bague d'étanchéité multiple | non |
| Avec contre-écrou | non |
| Résistant aux chocs | non |
| Ouverture de clé | 30 |
| Indice de protection | IP68 |
| Presse-étoupe divisible | non |
| Plage de températures d'utilisation max. | 100 °C |
| Plage de températures d'utilisation min. | -20 °C |
| Décharge de traction et protection contre les torsions D2 max. | 18 mm |
| Décharge de traction et protection contre les torsions D2 min. | 12 mm |
| Possibilité de décharge de traction | oui |

Fiche technique

Presse-étoupe à écrou borgne, filetage PG, nickelé

Référence: 2085666

