

Fiche technique

Presse-étoupe, filetage PG, gris argenté

Référence: 2022664



La façon la plus rapide et la plus simple pour garantir une décharge de traction et une étanchéité avec des presse-étoupes sur des boîtes de dérivation et des boîtiers est l'utilisation des presse-étoupes V-TEC VM OBO éprouvés. Grâce à la lèvre d'étanchéité intégrée et à la technique de lamelles OBO spéciale, l'indice de protection IP68 est atteint. La décharge de traction et l'étanchéité sont contrôlées selon la norme DIN EN 62444

Pas de vis: PG Une fois assemblée par vis, l'installation est quasiment éternelle : l'adaptation optimale des filetages avec le pas adapté garantit une résistance aux secousses à long terme.

Applications : des habitations privées équipées de boîtes de dérivation aux applications industrielles dans les coffrets de distribution.

Plage de température: -20°C à +65°C



PA Polyamide

Données de base

Référence	2022664
Type	V-TEC PG21 SGR
Désignation 1	Presse-étoupe
Fabricant	OBO
Dimension	PG21
Couleur	gris argenté; RAL 7001
Matériau	Polyamide
Unité d'emballage minimale	25
Unité de quantité	pc
Poids	2,29 kg
Unité de poids	kg/100 pc

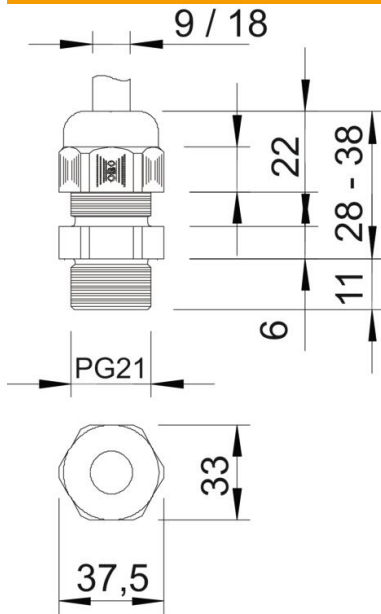
Fiche technique

Presse-étoupe, filetage PG, gris argenté

Référence: 2022664



Dimensions



Dimension E	37,5 mm
Dimension L max.	38 mm
Dimension L min.	28 mm
Cote L1	11 mm
Cote L2	6 mm
Cote L3	22 mm

Caractéristiques techniques

Type d'étanchéité	Bague d'étanchéité
Modèle	droit
Protection antiflexion	non
Capacité d'étanchéité D max.	18 mm
Capacité d'étanchéité D min.	9 mm
Eclateur antidéflagrant	non
Presse-étoupe pour câbles plats	non
Pour zone explosive	sans
Pour zone explosive gaz	sans
Pour zone explosive poussières	sans
Filetage	Pg 21
Type de filetage	PG
Longueur de filetage	11 mm
Diamètre nominal du filetage	21
Pas de filetage	1,41 mm
Renforcé par fibres de verre	non
Sans halogène	oui
Couple de serrage instable	5 Nm
Bague d'étanchéité à usage multiple	non
Avec contre-écrou	non
Anti-chocs	non
Méplat	33
Indice de protection	IP68
Six pans cote sur angulaire	37,5 mm
Presse-étoupe divisible	non

Fiche technique

Presse-étoupe, filetage PG, gris argenté

Référence: 2022664



Caractéristiques techniques

Plage de températures d'utilisation max.	65 °C
Plage de températures d'utilisation min.	-20 °C
Décharge de traction et protection contre les torsions D2 max.	18 mm
Décharge de traction et protection contre les torsions D2 min.	12 mm
Possibilité de décharge de traction	oui