

Fiche technique

Presse-étoupe à écrou borgne, filetage PG, nickelé

Référence: 2085674



Presse-étoupe de type écrou borgne avec grande capacité d'étanchéité, avec décharge de traction et protection antitorcion satisfaisant aux exigences élevées en matière d'étanchéité, avec raccord fileté PG selon DIN 40430. Garniture de serrage en polyamide, bague d'étanchéité en caoutchouc chloroprène/nitrile, avec joint torique prémonté sur le raccord fileté.

Indice de protection IP68 à 5 bar/1 h, contrôlé selon la norme DIN EN 62444 .

Raccord fileté de longueur « normale » en conformité avec la norme DIN 46320.

* Prix selon cours DEL.



CuZn 37 Laiton

N nickelé

Données de base

Référence	2085674
Type	V-TEC PG29 MS
Désignation 1	Presse-étoupe
Fabricant	OBO
Dimension	PG29
Matériau	laiton
Surface	nickelé
Norme de surface	
Unité d'emballage minimale	20
Unité de quantité	pc
Poids	13 kg
Unité de poids	kg/100 pc
Empreinte CO2 (GWP) du berceau à la porte	0,3759 kg CO2e / 1 Pièce

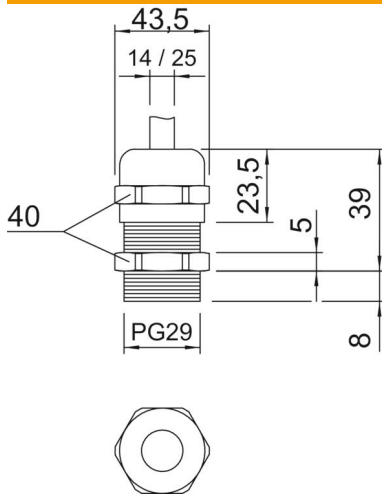
Fiche technique

Presse-étoupe à écrou borgne, filetage PG, nickelé



Référence: 2085674

Dimensions



Dimension E	43,5 mm
Dimension L max.	39 mm
Cote L1	8 mm
Cote L2	5 mm
Cote L3	23,5 mm

Caractéristiques techniques

Type d'étanchéité	Bague d'étanchéité
Modèle	droit
Protection antiflexion	non
Capacité d'étanchéité D max.	25 mm
Capacité d'étanchéité D min.	14 mm
Eclateur antidéflagrant	non
Presse-étoupe pour câbles plats	non
Pour zone explosive	sans
Pour zone explosive gaz	sans
Pour zone explosive poussières	sans
Filetage	Pg 29
Type de filetage	PG
Longueur de filetage	8 mm
Diamètre nominal du filetage	29
Renforcé par fibres de verre	non
Sans halogène	non
Bague d'étanchéité à usage multiple	non
Avec contre-écrou	non
Anti-chocs	non
Méplat	40
Indice de protection	IP68
Presse-étoupe divisible	non
Plage de températures d'utilisation max.	100 °C
Plage de températures d'utilisation min.	-20 °C
Décharge de traction et protection contre les torsions D2 max.	25 mm
Décharge de traction et protection contre les torsions D2 min.	17 mm

Fiche technique

Presse-étoupe à écrou borgne, filetage PG, nickelé

Référence: 2085674



Caractéristiques techniques

Possibilité de décharge de traction	oui
-------------------------------------	-----