

Technische fiche

Dopmoerwartel, PG-schroefdraad, vernikkeld

Artikelnummer: 2085682



Wartelsysteem in dopmoerconstructie met groot afdichtingsbereik, met trekantlasting en torsiebeveiliging voor optimale afdichting, met PG-schroefdraad conform DIN 40430. Klemmeenheden van polyamide, afdichting van chloropreen-nitrielenrubber, met voormonteerde O-ring op het schroefdraad.

Beschermingsklasse IP68 bij 5 bar / 1 uur, getest volgens VDE 0619
Aansluitschroefdraadlengte "normaal", gebaseerd op DIN 46320.

* Prijzen volgens DEL-lijst.



CuZn
37 Messing

N vernikkeld

Stamgegevens

Artikelnummer	2085682
Type	V-TEC PG36 MS
Omschrijving 1	Wartel
Fabrikant	OBO
Dimensie	PG36
Materiaal	Messing
Oppervlak	vernikkeld
Oppervlaktenorm	
Kleinste verkoop-eenheid	10
Eenheid van hoeveelheid	Stuk
Gewicht	21,195 kg
Eenheid gewicht	kg/100 paar

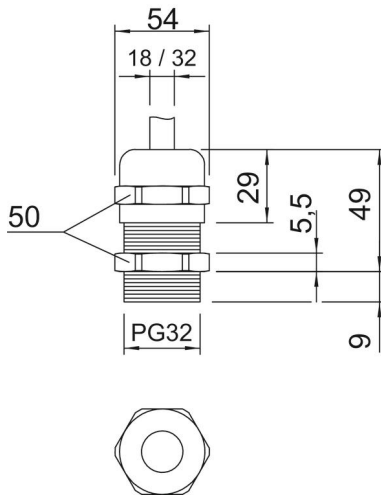
Technische fiche

Dopmoerwartel, PG-schroefdraad, vernikkeld

Artikelnummer: 2085682



Afmetingen



Afmeting e	54 mm
Afmeting L max.	49 mm
Maat L1	9 mm
Maat L2	5,5 mm
Maat L3	29 mm

Technische gegevens

Soort afdichting	Dichtring
Uitvoering	recht
Doorbuigbescherming	nee
Afdichtbereik D max.	32 mm
Afdichtbereik D min.	18 mm
Explosiebeveiligd	nee
Wartel voor platte kabel	nee
Voor Ex-zone	zonder
voor Ex-zone gas	zonder
voor Ex-zone stof	zonder
Schroefdraad	Pg 36
Soort schroefdraad	Pg
Lengte schroefdraad	9 mm
Nominale schroefdraadmaat	36
glasvezelversterkt	nee
Halogeenvrij	nee
Meervoudig dichtingsinzetstuk	nee
Met borgmoer	nee
slagvast	nee
Sleutelwijdte	50
Beschermingsgraad	IP68
Deelbare wartel	nee
Temperatuurbereik max.	100 °C
Temperatuurbereik min.	-20 °C
Trekontl. en torsiebeveiliging D2 max.	32 mm
Trekontl. en torsiebeveiliging D2 min.	20 mm
Trekontlastingsmogelijkheid	ja