

# Fiche technique

## Presse-étoupe à écrou borgne, filetage PG, nickelé

Référence: 2085690



Presse-étoupe de type écrou borgne avec grande capacité d'étanchéité, avec décharge de traction et protection anti-torsion satisfaisant aux exigences élevées en matière d'étanchéité, avec raccord fileté PG selon DIN 40430. Insert de serrage en polyamide, bague d'étanchéité en caoutchouc chloroprène/nitrile, avec joint torique préassemblé sur le filetage de raccordement.

Indice de protection IP68 à 5 bar / 1 h, testé selon VDE 0619  
Longueur de filetage de raccordement "normale", basée sur DIN 46320.

\* Prix selon liste DEL.



**CuZn**  
37 laiton

**N** nickelé

### Données sources

Référence	2085690
Type	V-TEC PG42 MS
Désignation 1	Presse-étoupe
Fabricant	OBO
Dimension	PG42
Matériau	laiton
Surface	nickelé
Norme de surface	
Unité d'emballage minimale	5
Unité de mesure	Pièces
Poids	23,5 kg
Unité de poids	kg/100 paires

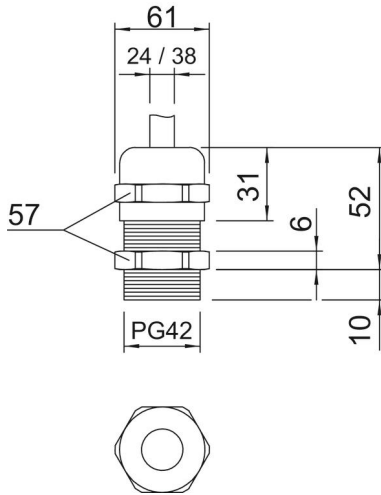
# Fiche technique

## Presse-étoupe à écrou borgne, filetage PG, nickelé



Référence: 2085690

### Dimensions



Dimension E	61 mm
Dimension L max.	52 mm
Cote L1	10 mm
Cote L2	6 mm
Cote L3	31 mm

### Caractéristiques techniques

Type d'étanchéité	Bague d'étanchéité
Modèle	droit
Protection antiflexion	non
Capacité d'étanchéité D max.	38 mm
Capacité d'étanchéité D min.	24 mm
Eclateur antidéflagrant	non
Presse-étoupe pour câbles plats	non
Pour zone explosive	sans
Pour zone explosible	sans
Pour poussières explosibles	sans
Filetage	Pg 42
Type de filetage	PG
Longueur du filetage	10 mm
Diamètre nominal du filetage	42
Renforcé de fibres de verre	non
Sans halogène	non
Bague d'étanchéité multiple	non
Avec contre-écrou	non
Résistant aux chocs	non
Ouverture de clé	57
Indice de protection	IP68
Presse-étoupe divisible	non
Plage de températures d'utilisation max.	100 °C
Plage de températures d'utilisation min.	-20 °C
Décharge de traction et protection contre les torsions D2 max.	38 mm
Décharge de traction et protection contre les torsions D2 min.	26 mm
Possibilité de décharge de traction	oui

# Fiche technique

Presse-étoupe à écrou borgne, filetage PG, nickelé

Référence: 2085690

