

Fiche technique

Presse-étoupe à écrou borgne, filetage PG, nickelé

Référence: 2085690



Presse-étoupe de type écrou borgne avec grande capacité d'étanchéité, avec décharge de traction et protection antitorsion satisfaisant aux exigences élevées en matière d'étanchéité, avec raccord fileté PG selon DIN 40430. Garniture de serrage en polyamide, bague d'étanchéité en caoutchouc chloroprène/nitrile, avec joint torique prémonté sur le raccord fileté.

Indice de protection IP68 à 5 bar/1 h, contrôlé selon la norme DIN EN 62444 .

Raccord fileté de longueur « normale » en conformité avec la norme DIN 46320.

* Prix selon cours DEL.



CuZn 37 Laiton

N nickelé

Données de base

| | |
|---|--------------------------|
| Référence | 2085690 |
| Type | V-TEC PG42 MS |
| Désignation 1 | Presse-étoupe |
| Fabricant | OBO |
| Dimension | PG42 |
| Matériau | laiton |
| Surface | nickelé |
| Norme de surface | |
| Unité d'emballage minimale | 5 |
| Unité de quantité | pc |
| Poids | 23,5 kg |
| Unité de poids | kg/100 pc |
| Empreinte CO2 (GWP) du berceau à la porte | 0,8629 kg CO2e / 1 Pièce |

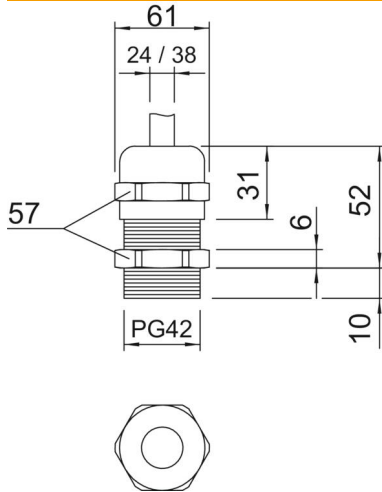
Fiche technique

Presse-étoupe à écrou borgne, filetage PG, nickelé



Référence: 2085690

Dimensions



| | |
|------------------|-------|
| Dimension E | 61 mm |
| Dimension L max. | 52 mm |
| Cote L1 | 10 mm |
| Cote L2 | 6 mm |
| Cote L3 | 31 mm |

Caractéristiques techniques

| | |
|--|--------------------|
| Type d'étanchéité | Bague d'étanchéité |
| Modèle | droit |
| Protection antiflexion | non |
| Capacité d'étanchéité D max. | 38 mm |
| Capacité d'étanchéité D min. | 24 mm |
| Eclateur antidéflagrant | non |
| Presse-étoupe pour câbles plats | non |
| Pour zone explosive | sans |
| Pour zone explosive gaz | sans |
| Pour zone explosive poussières | sans |
| Filetage | Pg 42 |
| Type de filetage | PG |
| Longueur de filetage | 10 mm |
| Diamètre nominal du filetage | 42 |
| Renforcé par fibres de verre | non |
| Sans halogène | non |
| Bague d'étanchéité à usage multiple | non |
| Avec contre-écrou | non |
| Anti-chocs | non |
| Méplat | 57 |
| Indice de protection | IP68 |
| Presse-étoupe divisible | non |
| Plage de températures d'utilisation max. | 100 °C |
| Plage de températures d'utilisation min. | -20 °C |
| Décharge de traction et protection contre les torsions D2 max. | 38 mm |
| Décharge de traction et protection contre les torsions D2 min. | 26 mm |

Fiche technique

Presse-étoupe à écrou borgne, filetage PG, nickelé

Référence: 2085690



Caractéristiques techniques

| | |
|-------------------------------------|-----|
| Possibilité de décharge de traction | oui |
|-------------------------------------|-----|