

# Fiche technique

## Presse-étoupe à écrou borgne, filetage PG, nickelé



Référence: 2085704



Presse-étoupe de type écrou borgne avec grande capacité d'étanchéité, avec décharge de traction et protection antitorsion satisfaisant aux exigences élevées en matière d'étanchéité, avec raccord fileté PG selon DIN 40430. Garniture de serrage en polyamide, bague d'étanchéité en caoutchouc chloroprène/nitrile, avec joint torique prémonté sur le raccord fileté.

Indice de protection IP68 à 5 bar/1 h, contrôlé selon la norme DIN EN 62444 .

Raccord fileté de longueur « normale » en conformité avec la norme DIN 46320.

\* Prix selon cours DEL.



**CuZn** 37 Laiton

**N** nickelé

### Données de base

Référence	2085704
Type	V-TEC PG48 MS
Désignation 1	Presse-étoupe
Fabricant	OBO
Dimension	PG48
Matériau	laiton
Surface	nickelé
Norme de surface	
Unité d'emballage minimale	5
Unité de quantité	pc
Poids	31,5 kg
Unité de poids	kg/100 pc
Empreinte CO2 (GWP) du berceau à la porte	1,1124 kg CO2e / 1 Pièce

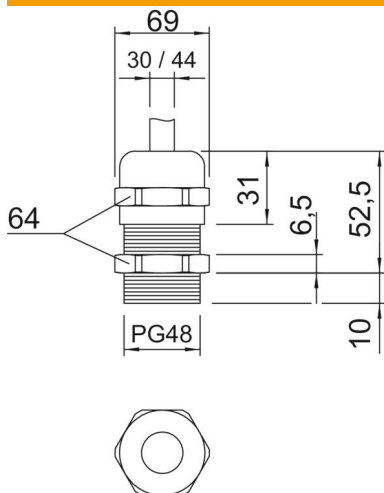
# Fiche technique

## Presse-étoupe à écrou borgne, filetage PG, nickelé



Référence: 2085704

### Dimensions



Dimension E	69 mm
Dimension L max.	52,5 mm
Cote L1	10 mm
Cote L2	6,5 mm
Cote L3	31 mm

### Caractéristiques techniques

Type d'étanchéité	Bague d'étanchéité
Modèle	droit
Protection antiflexion	non
Capacité d'étanchéité D max.	44 mm
Capacité d'étanchéité D min.	30 mm
Eclateur antidéflagrant	non
Presse-étoupe pour câbles plats	non
Pour zone explosive	sans
Pour zone explosive gaz	sans
Pour zone explosive poussières	sans
Filetage	Pg 48
Type de filetage	PG
Longueur de filetage	10 mm
Diamètre nominal du filetage	48
Renforcé par fibres de verre	non
Sans halogène	non
Bague d'étanchéité à usage multiple	non
Avec contre-écrou	non
Anti-chocs	non
Méplat	64
Indice de protection	IP68
Presse-étoupe divisible	non
Plage de températures d'utilisation max.	100 °C
Plage de températures d'utilisation min.	-20 °C
Décharge de traction et protection contre les torsions D2 max.	44 mm
Décharge de traction et protection contre les torsions D2 min.	30 mm

# Fiche technique

Presse-étoupe à écrou borgne, filetage PG, nickelé

Référence: 2085704



## Caractéristiques techniques

Possibilité de décharge de traction	oui
-------------------------------------	-----