

# Technische fiche

Dopmoerwartel, PG-schroefdraad, vernikkeld

Artikelnummer: 2085704



Wartelsysteem in dopmoerconstructie met groot afdichtingsbereik, met trekantlasting en torsiebeveiliging voor optimale afdichting, met PG-schroefdraad conform DIN 40430. Klemmenheid van polyamide, afdichting van chloropreen-nitrielenrubber, met voorgemonteerde O-ring op het schroefdraad.

Beschermingsklasse IP68 bij 5 bar / 1 uur, getest volgens VDE 0619  
Aansluitschroefdraadlengte "normaal", gebaseerd op DIN 46320.

\* Prijzen volgens DEL-lijst.



**CuZn**  
37 Messing

**N** vernikkeld

## Stamgegevens

Artikelnummer	2085704
Type	V-TEC PG48 MS
Omschrijving 1	Wartel
Fabrikant	OBO
Dimensie	PG48
Materiaal	Messing
Oppervlak	vernikkeld
Oppervlaktenorm	
Kleinste verkoop-eenheid	5
Eenheid van hoeveelheid	Stuk
Gewicht	31,5 kg
Eenheid gewicht	kg/100 paar

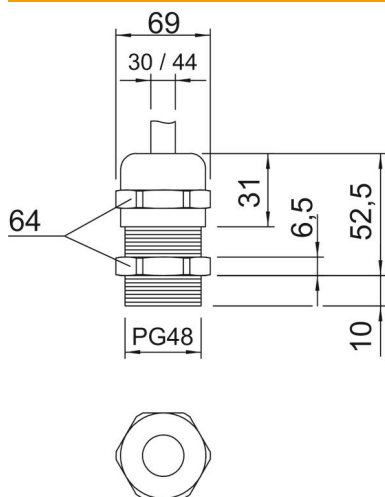
# Technische fiche

Dopmoerwartel, PG-schroefdraad, vernikkeld



Artikelnummer: 2085704

## Afmetingen



Afmeting e	69 mm
Afmeting L max.	52,5 mm
Maat L1	10 mm
Maat L2	6,5 mm
Maat L3	31 mm

## Technische gegevens

Soort afdichting	Dichtring
Uitvoering	recht
Doorbuigbescherming	nee
Afdichtbereik D max.	44 mm
Afdichtbereik D min.	30 mm
Explosiebeveiligd	nee
Wartel voor platte kabel	nee
Voor Ex-zone	zonder
voor Ex-zone gas	zonder
voor Ex-zone stof	zonder
Schroefdraad	Pg 48
Soort schroefdraad	Pg
Lengte schroefdraad	10 mm
Nominale schroefdraadmaat	48
glasvezelversterkt	nee
Halogeenvrij	nee
Meervoudig dichtingsinzetstuk	nee
Met borgmoer	nee
slagvast	nee
Sleutelwijdte	64
Beschermingsgraad	IP68
Deelbare wartel	nee
Temperatuurbereik max.	100 °C
Temperatuurbereik min.	-20 °C
Trekontl. en torsiebeveiliging D2 max.	44 mm
Trekontl. en torsiebeveiliging D2 min.	30 mm
Trekontlastingsmogelijkheid	ja