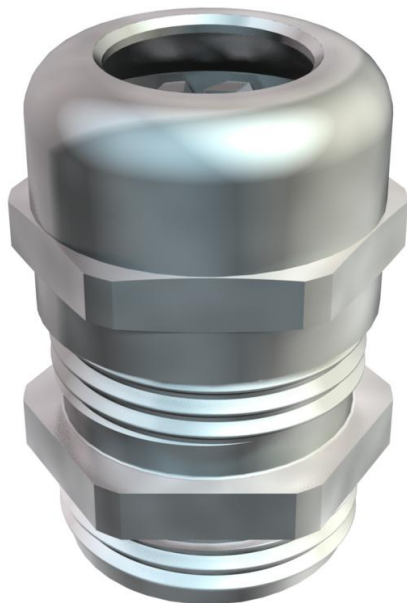


# Technische fiche

Dopmoerwartel, PG-schroefdraad, vernikkeld

Artikelnummer: 2085607



Wartelsysteem in dopmoerconstructie met groot afdichtingsbereik, met trekantlasting en torsiebeveiliging voor optimale afdichting, met PG-schroefdraad conform DIN 40430. Klem eenheid van polyamide, afdichtring van chloropreen-nitriël-rubber, met voormonteerde O-ring op het schroefdraad.

Beschermingsklasse IP68 bij 5 bar / 1 uur, getest volgens VDE 0619  
Aansluitschroefdraadlengte "normaal", gebaseerd op DIN 46320.

\* Prijzen volgens DEL-lijst.



**CuZn**  
37 Messing

**N** vernikkeld

## Stamgegevens

Artikelnummer	2085607
Type	V-TEC PG7 MS
Omschrijving 1	Wartel
Fabrikant	OBO
Dimensie	PG7
Materiaal	Messing
Oppervlak	vernikkeld
Oppervlaktenorm	
Kleinste verkoop-eenheid	50
Eenheid van hoeveelheid	Stuk
Gewicht	1,044 kg
Eenheid gewicht	kg/100 paar

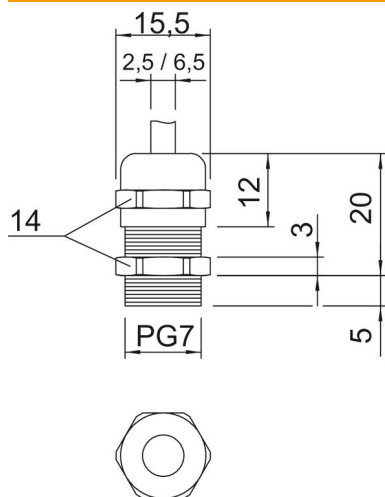
# Technische fiche

## Dopmoerwartel, PG-schroefdraad, vernikkeld

Artikelnummer: 2085607



### Afmetingen



Afmeting e	15,5 mm
Afmeting L max.	20 mm
Maat L1	5 mm
Maat L2	3 mm
Maat L3	12 mm

### Technische gegevens

Soort afdichting	Dichtring
Uitvoering	recht
Doorbuigbescherming	nee
Afdichtbereik D max.	6,5 mm
Afdichtbereik D min.	2,5 mm
Explosiebeveiligd	nee
Wartel voor platte kabel	nee
Voor Ex-zone	zonder
voor Ex-zone gas	zonder
voor Ex-zone stof	zonder
Schroefdraad	Pg 7
Soort schroefdraad	Pg
Lengte schroefdraad	5 mm
Nominale schroefdraadmaat	7
glasvezelversterkt	nee
Halogeenvrij	nee
Meervoudig dichtingsinzetstuk	nee
Met borgmoer	nee
slagvast	nee
Sleutelwijdte	14
Beschermingsgraad	IP68
Deelbare wartel	nee
Temperatuurbereik max.	100 °C
Temperatuurbereik min.	-20 °C
Trekontl. en torsiebeveiliging D2 max.	6,5 mm
Trekontl. en torsiebeveiliging D2 min.	3 mm
Trekontlastingsmogelijkheid	ja