

Technisch specificatieblad

Wartel, PG-schroefdraad, lichtgrijs

Artikelnummer: 2024713



Wartelsysteem met PG-schroefdraad in dopmoerconstructie, voor kabelaansluitdozen, behuizingen en verdeelkasten voor particuliere en industriële toepassingen. Met trekcontasting en geïntegreerde afdichtingslip, getest conform NEN-EN-IEC 62444. Beschermingsklasse IP68. Te gebruiken van -20 °C tot +65 °C.



PA Polyamide

Stamgegevens

Artikelnummer	2024713
Type	V-TEC PG9 LGR
Omschrijving 1	Wartel
Fabrikant	OBO
Dimensie	PG9
Kleur	lichtgrijs; RAL 7035
Materiaal	Polyamide
Kleinste verkoop-eenheid	50
Eenheid van hoeveelheid	Stuk
Gewicht	0,63 kg
Eenheid gewicht	kg/100 st.

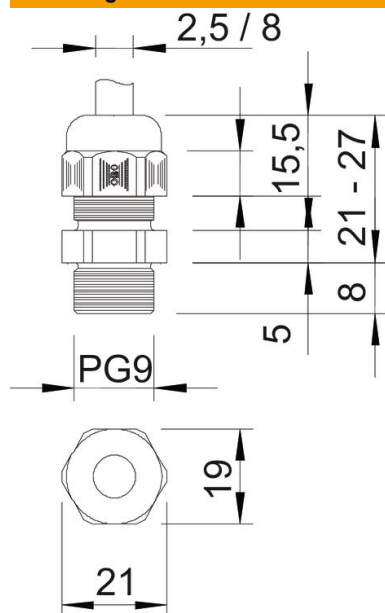
Technisch specificatieblad

Wartel, PG-schroefdraad, lichtgrijs

Artikelnummer: 2024713



Afmetingen



Afmeting e	21 mm
Afmeting L max.	27 mm
Afmeting L min.	21 mm
Maat L1	8 mm
Maat L2	5 mm
Maat L3	15,5 mm

Technische gegevens

Soort afdichting	Dichtring
Uitvoering	Recht
Doorbuigbescherming	nee
Afdichtbereik D max.	8 mm
Afdichtbereik D min.	2,5 mm
Explosiebeveiligd	nee
Wartel voor platte kabel	nee
Voor Ex-zone	zonder
voor Ex-zone gas	zonder
voor Ex-zone stof	zonder
Schroefdraad	Pg 9
Soort schroefdraad	PG
Lengte schroefdraad	8 mm
Nominale schroefdraadmaat	9
Spoed	1,41 mm
Glasvezelversterkt	nee
Halogeenvrij	ja
Instabiel draaimoment	2,5 Nm
Meervoudig dichtingsinzetstuk	nee
Met borgmoer	nee
Slagvast	nee
Sleutelwijdte	19
Beschermingsgraad	IP68
Zeskant hoekmaat	21 mm
Deelbare wartel	nee
Temperatuurbereik max.	65 °C

Technisch specificatieblad

Wartel, PG-schroefdraad, lichtgrijs

Artikelnummer: 2024713



Technische gegevens

Temperatuurbereik min.	-20 °C
Trekontl. en torsiebeveiliging D2 max.	8 mm
Trekontl. en torsiebeveiliging D2 min.	3,5 mm
Trekontlastingsmogelijkheid	ja