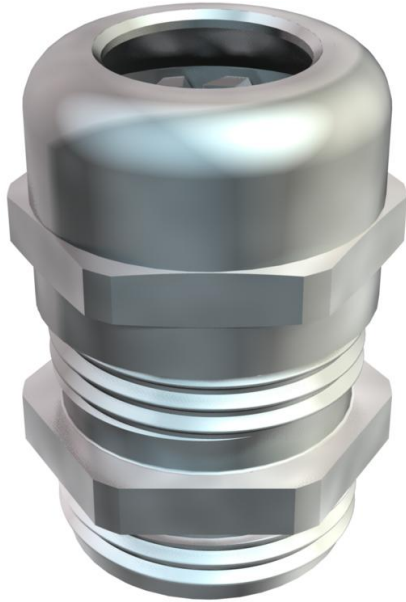


# Fiche technique

## Presse-étoupe à écrou borgne, filetage PG, nickelé

Référence: 2085615



Presse-étoupe de type écrou borgne avec grande capacité d'étanchéité, avec décharge de traction et protection anti-torsion satisfaisant aux exigences élevées en matière d'étanchéité, avec raccord fileté PG selon DIN 40430. Insert de serrage en polyamide, bague d'étanchéité en caoutchouc chloroprène/nitrile, avec joint torique préassemblé sur le filetage de raccordement.

Indice de protection IP68 à 5 bar / 1 h, testé selon VDE 0619  
Longueur de filetage de raccordement "normale", basée sur DIN 46320.

\* Prix selon liste DEL.



**CuZn** 37 laiton

**N** nickelé

### Données sources

Référence	2085615
Type	V-TEC PG9 MS
Désignation 1	Presse-étoupe
Fabricant	OBO
Dimension	PG9
Matériau	laiton
Surface	nickelé
Norme de surface	
Unité d'emballage minimale	50
Unité de mesure	Pièces
Poids	1,6 kg
Unité de poids	kg/100 paires

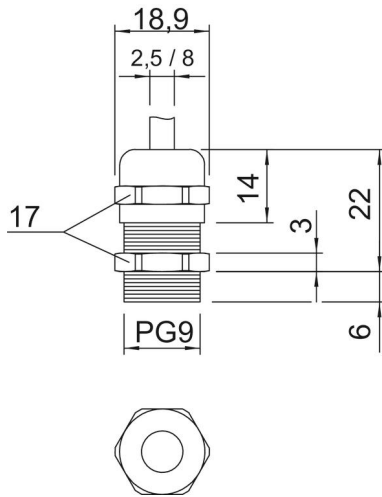
# Fiche technique

## Presse-étoupe à écrou borgne, filetage PG, nickelé



Référence: 2085615

### Dimensions



Dimension E	18,9 mm
Dimension L max.	22 mm
Cote L1	6 mm
Cote L2	3 mm
Cote L3	14 mm

### Caractéristiques techniques

Type d'étanchéité	Bague d'étanchéité
Modèle	droit
Protection antiflexion	non
Capacité d'étanchéité D max.	8 mm
Capacité d'étanchéité D min.	2,5 mm
Eclateur antidéflagrant	non
Presse-étoupe pour câbles plats	non
Pour zone explosive	sans
Pour zone explosible	sans
Pour poussières explosibles	sans
Filetage	Pg 9
Type de filetage	PG
Longueur du filetage	6 mm
Diamètre nominal du filetage	9
Renforcé de fibres de verre	non
Sans halogène	non
Bague d'étanchéité multiple	non
Avec contre-écrou	non
Résistant aux chocs	non
Ouverture de clé	17
Indice de protection	IP68
Presse-étoupe divisible	non
Plage de températures d'utilisation max.	100 °C
Plage de températures d'utilisation min.	-20 °C
Décharge de traction et protection contre les torsions D2 max.	8 mm
Décharge de traction et protection contre les torsions D2 min.	3,5 mm
Possibilité de décharge de traction	oui

# Fiche technique

Presse-étoupe à écrou borgne, filetage PG, nickelé

Référence: 2085615

