

Technische fiche

Dopmoerwartel, PG-schroefdraad, vernikkeld

Artikelnummer: 2085615



Wartelsysteem in dopmoerconstructie met groot afdichtingsbereik, met trekantlasting en torsiebeveiliging voor optimale afdichting, met PG-schroefdraad conform DIN 40430. Klem eenheid van polyamide, afdichtring van chloropreen-nitriël-rubber, met voormonteerde O-ring op het schroefdraad.

Beschermingsklasse IP68 bij 5 bar / 1 uur, getest volgens VDE 0619
Aansluitschroefdraadlengte "normaal", gebaseerd op DIN 46320.

* Prijzen volgens DEL-lijst.



CuZn
37 Messing

N vernikkeld

Stamgegevens

| | |
|--------------------------|--------------|
| Artikelnummer | 2085615 |
| Type | V-TEC PG9 MS |
| Omschrijving 1 | Wartel |
| Fabrikant | OBO |
| Dimensie | PG9 |
| Materiaal | Messing |
| Oppervlak | vernikkeld |
| Oppervlaktenorm | |
| Kleinste verkoop-eenheid | 50 |
| Eenheid van hoeveelheid | Stuk |
| Gewicht | 1,6 kg |
| Eenheid gewicht | kg/100 paar |

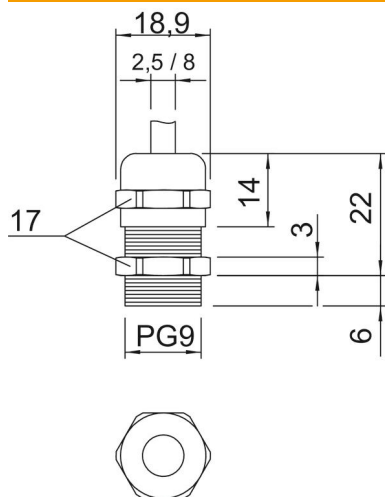
Technische fiche

Dopmoerwartel, PG-schroefdraad, vernikkeld



Artikelnummer: 2085615

Afmetingen



| | |
|-----------------|---------|
| Afmeting e | 18,9 mm |
| Afmeting L max. | 22 mm |
| Maat L1 | 6 mm |
| Maat L2 | 3 mm |
| Maat L3 | 14 mm |

Technische gegevens

| | |
|--|-----------|
| Soort afdichting | Dichtring |
| Uitvoering | recht |
| Doorbuigbescherming | nee |
| Afdichtbereik D max. | 8 mm |
| Afdichtbereik D min. | 2,5 mm |
| Explosiebeveiligd | nee |
| Wartel voor platte kabel | nee |
| Voor Ex-zone | zonder |
| voor Ex-zone gas | zonder |
| voor Ex-zone stof | zonder |
| Schroefdraad | Pg 9 |
| Soort schroefdraad | Pg |
| Lengte schroefdraad | 6 mm |
| Nominale schroefdraadmaat | 9 |
| glasvezelversterkt | nee |
| Halogeenvrij | nee |
| Meervoudig dichtingsinzetstuk | nee |
| Met borgmoer | nee |
| slagvast | nee |
| Sleutelwijdte | 17 |
| Beschermingsgraad | IP68 |
| Deelbare wartel | nee |
| Temperatuurbereik max. | 100 °C |
| Temperatuurbereik min. | -20 °C |
| Trekontl. en torsiebeveiliging D2 max. | 8 mm |
| Trekontl. en torsiebeveiliging D2 min. | 3,5 mm |
| Trekontlastingsmogelijkheid | ja |