

Technische fiche

Deelbare wartel, dichtingsinzetstuk, meervoudig, lichtgrijs

Artikelnummer: 2024950



De deelbare kabelwartel V-TEC-TB waarborgt net zoals alle V-TEC wartels een betrouwbare afdichting van de kabels. De installatie van bijvoorbeeld prefab kabels of functieleidingen is dankzij de deelbaarheid van de kabelwartel probleemloos en snel mogelijk.

De V-TEC TB is ook onverslaanbaar bij het hermonteren van een bestaande installatie of als "reparatiewartel", omdat hij kan worden geïnstalleerd zonder de voormonteerde kabels te demonteren en zonder de lopende productie te onderbreken.

De dichtingsinzetstukken zijn bedoeld voor het invoeren van meerdere kabels door een wartel. Bij het aandraaien van de kabelwartel worden, afhankelijk van de toepassing, de opgegeven boringsdiameters 1-2 mm in diameter verkleind. Het ideale hulpmiddel is de spreidtang, waarmee u het afdichtingsinzetstuk kunt openen. Daardoor gaat het plaatsen van de afzonderlijke kabels eenvoudig en snel.

De schroefkoppelsset bestaat uit een tussensteun, een dopmoer en de afdichting. De gedeelde borgmoer is natuurlijk ook meegeleverd. Andere meervoudige afdichtingen op aanvraag.



PC Polycarbonaat

Stamgegevens

Artikelnummer	2024950
Type	V-TEC TB20 2x4
Omschrijving 1	Deelbare Wartel
Omschrijving 2	met meervoudige dichtingsring
Fabrikant	OBO
Dimensie	M20
Kleur	lichtgrijs
Materiaal	Polycarbonaat
Kleinste verkoop-eenheid	5
Eenheid van hoeveelheid	Stuk
Gewicht	2,187 kg
Eenheid gewicht	kg/100 paar

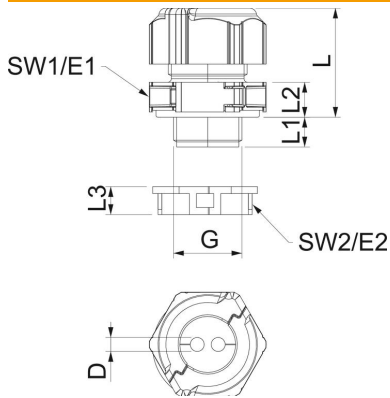
Technische fiche

Deelbare wartel, dichtingsinzetstuk, meervoudig, lichtgrijs

Artikelnummer: 2024950



Afmetingen



Lengte	30 mm
Breedte	29 mm
Hoogte	40 mm
Maat D	4 mm
Afmeting e	33,5 mm
Maat E1 (mm)	33,5 mm
Maat E2	30 mm
Afmeting G	M20x1,5 mm
Maat L	30 mm
Afmeting L max.	30,5 mm
Afmeting L min.	24,5 mm
Maat L1	10 mm
Maat L2	8,5 mm
Maat L3	8 mm

Technische gegevens

Aantal boringen	2
Soort afdichting	Dichtring
Uitvoering	recht
Doorbuigbescherming	nee
Explosiebeveiligd	nee
Wartel voor platte kabel	nee
moelijk ontvlambaar	volgens VDE 0471/DIN 695 deel 2-1, testtemperatuur 650°C
Voor Ex-zone	zonder
voor Ex-zone gas	zonder
voor Ex-zone stof	zonder
Schroefdraad	M20 x 1,5
Soort schroefdraad	Metrisch
Lengte schroefdraad	10 mm
Nominale schroefdraadmaat	20
Spoed	1,5 mm
glasvezelversterkt	nee
Halogeenvrij	ja
Instabiel draaimoment	2 Nm
Meervoudig dichtingsinzetstuk	ja
Met borgmoer	ja
slagvast	ja
Sleutelwijdte	30
Sleutelwijdte 1	30 mm
Sleutelwijdte 2	27 mm
Beschermingsgraad	IP67
Zeskant hoekmaat	30 mm
Deelbare wartel	ja
Temperatuurbereik max.	80 °C
Temperatuurbereik min.	-20 °C
Treklastingsmogelijkheid	nee