

# Fiche technique

## Presse-étoupe divisible, bague d'étanchéité, multiple, gris clair

Référence: 2024956



Le presse-étoupe divisible V-TEC TB.. garanti, à l'instar de tous les presse-étoupes V-TEC une étanchéité sûre des câbles. L'installation de câbles préconfectionnés ou de conduits par exemple ne pose aucun problème grâce à la divisibilité du presse-étoupe et est rapide.

V-TEC TB est sans pareil, même pour le post-équipement d'une installation existante ainsi qu'en tant que "presse-étoupe de réparation", ce qui permet d'installer un câble prémonté sans démontage et sans interruption de la production.

Les embouts d'étanchéité servent à introduire plusieurs câbles avec un raccord fileté. Selon l'usage, les diamètres de perçage indiqués sont réduits de 1 à 2 mm de diamètre pour le serrage du raccord fileté du câble. La pince d'expansion est un outil idéal pour ouvrir la bague d'étanchéité. Elle permet d'insérer rapidement et aisément les différents câbles.

Le kit de raccords filetés comprend un raccord intermédiaire, un écrou borgne et le joint, le contre-écrou désassemblé est bien entendu aussi fourni. Autres bagues d'étanchéité à usage multiple sur demande.



**PC** Polycarbonate

### Données de base

Référence	2024956
Type	V-TEC TB20 4x4
Désignation 1	Presse-étoupe double coque
Désignation 2	avec contre écrou
Fabricant	OBO
Dimension	M20
Couleur	gris clair
Matériau	Polycarbonate
Unité d'emballage minimale	5
Unité de quantité	pc
Poids	2,123 kg
Unité de poids	kg/100 pc
Empreinte CO2 (GWP) du berceau à la porte	0,1172 kg CO2e / 1 Pièce

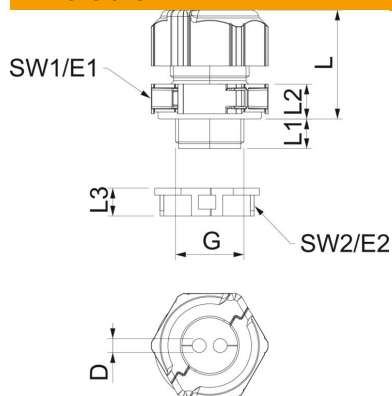
# Fiche technique

Presse-étoupe divisible, bague d'étanchéité, multiple, gris clair

Référence: 2024956



## Dimensions



Longueur	30 mm
Largeur	29 mm
Hauteur	40 mm
Cote D	4 mm
Cote E1 (mm)	33,5 mm
Cote E2	30 mm
Dimension G	M20x1,5 mm
Cote L	30 mm
Dimension L max.	30,5 mm
Dimension L min.	24,5 mm
Cote L1	10 mm
Cote L2	8,5 mm
Cote L3	8 mm

## Caractéristiques techniques

Nombre de trous de perçage	4
Type d'étanchéité	Bague d'étanchéité
Modèle	droit
Protection antiflextion	non
Eclateur antidéflagrant	non
Presse-étoupe pour câbles plats	non
Résistant aux flammes	selon la norme VDE 0471/DIN 695 partie 2-1, température de test 650 °C
Pour zone explosive	sans
Pour zone explosive gaz	sans
Pour zone explosive poussières	sans
Filetage	M20 x 1,5
Type de filetage	métrique
Longueur de filetage	10 mm
Diamètre nominal du filetage	20
Pas de filetage	1,5 mm
Renforcé par fibres de verre	non
Sans halogène	oui
Couple de serrage instable	2 Nm
Bague d'étanchéité à usage multiple	oui
Avec contre-écrou	oui
Anti-chocs	oui
Ouverture de clé 1	30 mm
Ouverture de clé 2	27 mm
Indice de protection	IP67
Six pans cote sur angulaire	30 mm
Presse-étoupe divisible	oui
Plage de températures d'utilisation max.	80 °C
Plage de températures d'utilisation min.	-20 °C
Possibilité de décharge de traction	non