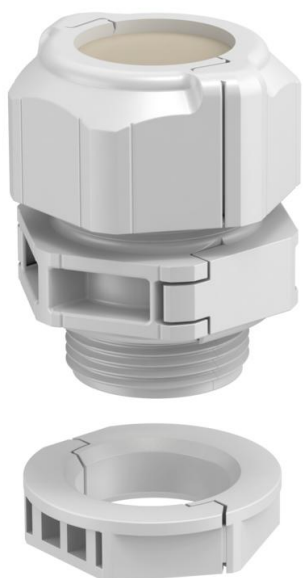


# Fiche technique

## Presse-étoupe divisible, bague d'étanchéité fermée, gris clair

Référence: 2024910



Le presse-étoupe divisible V-TEC TB.. garantit, à l'instar de tous les presse-étoupes V-TEC une étanchéité sûre des câbles. L'installation de câbles préfabriqués ou de conduits par exemple ne pose aucun problème grâce à la divisibilité du presse-étoupe et est rapide.

Le V-TEC TB est également imbattable lors de la modernisation d'une installation existante ou en tant que «raccordement vissé de réparation», auquel cas il peut être installé sans démonter les câbles pré-assemblés et sans interrompre la production en cours.

La bague d'étanchéité fermée permet le perçage universel du/des diamètre(s) de joint nécessaires. La pince d'expansion est un outil idéal pour ouvrir la bague d'étanchéité. Elle permet d'insérer rapidement et aisément les différents câbles. Le kit de raccords filetés comprend un raccord intermédiaire, un écrou borgne et le joint, le contre-écrou désassemblé est bien entendu aussi fourni.



PC polycarbonate

### Données sources

Référence	2024910
Type	V-TEC TB25
Désignation 1	Presse-étoupe divisible
Désignation 2	joint inclus, fermé
Fabricant	OBO
Dimension	M25
Coloris	gris clair
Matériau	polycarbonate
Unité d'emballage minimale	5
Unité de mesure	Pièces
Poids	3,44 kg
Unité de poids	kg/100 paires

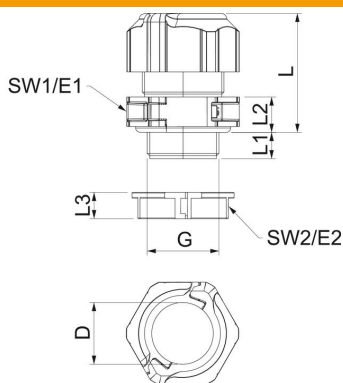
# Fiche technique

Presse-étoupe divisible, bague d'étanchéité fermée, gris clair

Référence: 2024910



## Dimensions



Longueur	35 mm
Largeur	38,5 mm
Hauteur	50 mm
Cote D	21 mm
Cote E1 (mm)	38,5 mm
Cote E2	33,8 mm
Dimension G	M25x1,5 mm
Cote L	41 mm
Dimension L max.	40 mm
Dimension L min.	31,5 mm
Cote L1	11 mm
Cote L2	10 mm
Cote L3	9 mm

## Caractéristiques techniques

Nombre de trous de perçage	0
Type d'étanchéité	Bague d'étanchéité
Modèle	droit
Protection antiflexion	non
Eclateur antidéflagrant	non
Presse-étoupe pour câbles plats résistant aux flammes	non
	selon la norme VDE 0471/DIN 695 partie 2-1, température de test 650 °C
Pour zone explosive	sans
Pour zone explosible	sans
Pour poussières explosibles	sans
Filetage	M25 x 1,5
Type de filetage	métrique
Longueur du filetage	11 mm
Diamètre nominal du filetage	25
Pas du filetage	1,5 mm
Renforcé de fibres de verre	non
Sans halogène	oui
Couple de serrage instable	4 Nm
Bague d'étanchéité multiple	non
Avec contre-écrou	oui
Résistant aux chocs	oui
Ouverture de clé	35
Ouverture de clé 1	35 mm
Ouverture de clé 2	31 mm
Indice de protection	IP67
Presse-étoupe divisible	oui
Plage de températures d'utilisation max.	80 °C
Plage de températures d'utilisation min.	-20 °C
Possibilité de décharge de traction	non