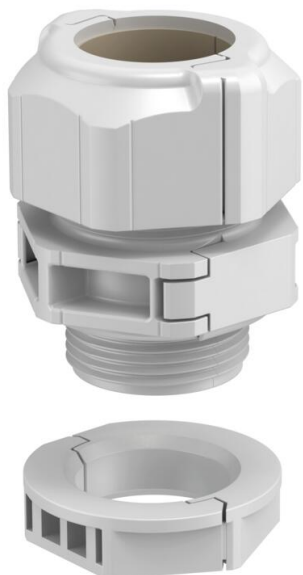


Fiche technique

Presse-étoupe divisible, bague d'étanchéité, 1 câble, gris clair

Référence: 2024913



Le presse-étoupe divisible V-TEC TB.. garantit, à l'instar de tous les presse-étoupes V-TEC une étanchéité sûre des câbles. L'installation de câbles préconfectionnés ou de conduits par exemple ne pose aucun problème grâce à la divisibilité du presse-étoupe et est rapide.

V-TEC TB est sans pareil, même pour le post-équipement d'une installation existante ainsi qu'en tant que "presse-étoupe de réparation", ce qui permet d'installer un câble prémonté sans démontage et sans interruption de la production.

Les différentes bagues d'étanchéité permettent une étanchéisation de divers diamètres, selon la bague choisie. La pince d'expansion est un outil idéal pour ouvrir la bague d'étanchéité. Elle permet d'insérer rapidement et aisément les différents câbles.

Le kit de raccords filetés comprend un raccord intermédiaire, un écrou borgne et le joint, le contre-écrou désassemblé est bien entendu aussi fourni.



PC Polycarbonate

Données de base

Référence	2024913
Type	V-TEC TB25 09-11
Désignation 1	Presse-étoupe divisible
Désignation 2	joint inclus, 1 câble
Fabricant	OBO
Dimension	M25
Couleur	gris clair
Matériau	Polycarbonate
Unité d'emballage minimale	5
Unité de quantité	pc
Poids	2,9 kg
Unité de poids	kg/100 pc
Empreinte CO2 (GWP) du berceau à la porte	0,1265 kg CO2e / 1 Pièce

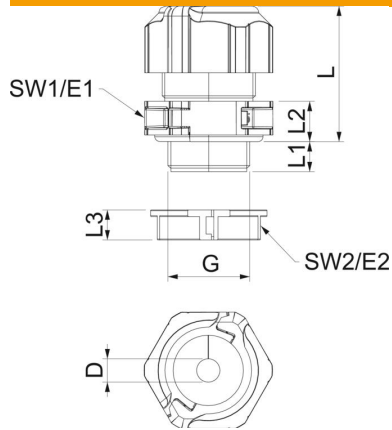
Fiche technique

Presse-étoupe divisible, bague d'étanchéité, 1 câble, gris clair

Référence: 2024913



Dimensions



Longueur	35 mm
Largeur	38,5 mm
Hauteur	50 mm
Cote D	11 mm
Cote E1 (mm)	38,5 mm
Cote E2	33,8 mm
Dimension G	M25x1,5 mm
Cote L	41 mm
Dimension L max.	40 mm
Dimension L min.	31,5 mm
Cote L1	11 mm
Cote L2	10 mm
Cote L3	9 mm

Caractéristiques techniques

Nombre de trous de perçage	1
Type d'étanchéité	Bague d'étanchéité
Modèle	droit
Protection antiflexion	non
Capacité d'étanchéité D max.	11 mm
Capacité d'étanchéité D min.	9 mm
Eclateur antidéflagrant	non
Presse-étoupe pour câbles plats	non
Résistant aux flammes	selon la norme VDE 0471/DIN 695 partie 2-1, température de test 650 °C
Pour zone explosive	sans
Pour zone explosive gaz	sans
Pour zone explosive poussières	sans
Filetage	M25 x 1,5
Type de filetage	métrique
Longueur de filetage	11 mm
Diamètre nominal du filetage	25
Pas de filetage	1,5 mm
Renforcé par fibres de verre	non
Sans halogène	oui
Couple de serrage instable	4 Nm
Bague d'étanchéité à usage multiple	non
Avec contre-écrou	oui
Anti-chocs	oui
Ouverture de clé 1	35 mm
Ouverture de clé 2	31 mm
Indice de protection	IP67
Presse-étoupe divisible	oui
Plage de températures d'utilisation max.	80 °C
Plage de températures d'utilisation min.	-20 °C
Possibilité de décharge de traction	non