

# Fiche technique

## Presse-étoupe divisible, bague d'étanchéité, multiple, gris clair

Référence: 2024988



Le presse-étoupe divisible V-TEC TB.. garantit, à l'instar de tous les presse-étoupes V-TEC une étanchéité sûre des câbles. L'installation de câbles préconfectionnés ou de conduits par exemple ne pose aucun problème grâce à la divisibilité du presse-étoupe et est rapide.

Le V-TEC TB est également imbattable lors de la modernisation d'une installation existante ou en tant que «raccordement vissé de réparation», auquel cas il peut être installé sans démonter les câbles pré-assemblés et sans interrompre la production en cours.

Les embouts d'étanchéité servent à introduire plusieurs câbles avec un raccord fileté. En fonction de l'application, les diamètres d'alésage spécifiés sont réduits de 1 à 2 mm de diamètre lors du serrage du presse-étoupe. L'outil idéal est la pince à expansion, qui peut être utilisée pour ouvrir l'insert d'étanchéité. Elle permet d'insérer rapidement et aisément les différents câbles.

Le kit de raccords filetés comprend un raccord intermédiaire, un écrou borgne et le joint, le contre-écrou désassemblé est bien entendu aussi fourni. Autres bagues d'étanchéité à usage multiple sur demande.



PC polycarbonate

### Données sources

Référence	2024988
Type	V-TEC TB32 3x11
Désignation 1	Presse-étoupe divisible
Désignation 2	joint inclus, multiple
Fabricant	OBO
Dimension	M32
Coloris	gris clair
Matériau	polycarbonate
Unité d'emballage minimale	5
Unité de mesure	Pièces
Poids	7,196 kg
Unité de poids	kg/100 paires

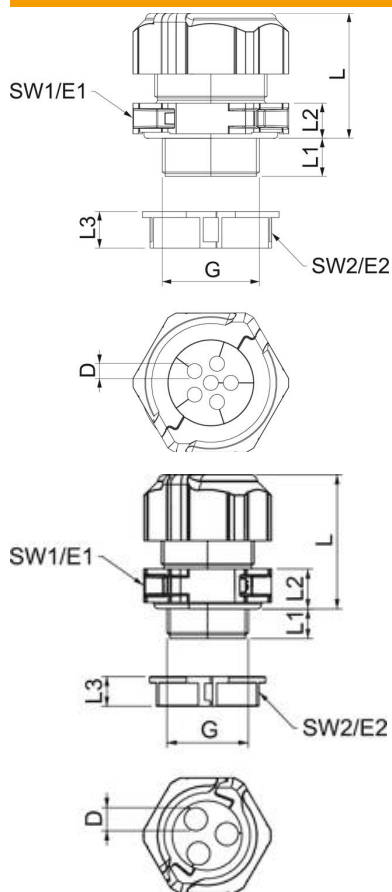
# Fiche technique

Presse-étoupe divisible, bague d'étanchéité, multiple, gris clair

Référence: 2024988



## Dimensions



Longueur	46 mm
Largeur	51,5 mm
Hauteur	53,5 mm
Cote D	11 mm
Cote E1 (mm)	51,5 mm
Cote E2	45 mm
Dimension G	M32x1,5 mm
Cote L	41 mm
Dimension L max.	41 mm
Dimension L min.	32 mm
Cote L1	14 mm
Cote L2	10 mm
Cote L3	12 mm

# Fiche technique

Presse-étoupe divisible, bague d'étanchéité, multiple, gris clair

Référence: 2024988



## Caractéristiques techniques

Nombre de trous de perçage	3
Type d'étanchéité	Bague d'étanchéité
Modèle	droit
Protection antiflexion	non
Eclateur antidéflagrant	non
Presse-étoupe pour câbles plats résistant aux flammes	non selon la norme VDE 0471/DIN 695 partie 2-1, température de test 650 °C
Pour zone explosive	sans
Pour zone explosible	sans
Pour poussières explosibles	sans
Filetage	M32 x 1,5
Type de filetage	métrique
Longueur du filetage	14 mm
Diamètre nominal du filetage	32
Pas du filetage	1,5 mm
Renforcé de fibres de verre	non
Sans halogène	oui
Couple de serrage instable	8 Nm
Bague d'étanchéité multiple	oui
Avec contre-écrou	oui
Résistant aux chocs	oui
Ouverture de clé 1	46 mm
Ouverture de clé 2	40 mm
Indice de protection	IP67
Hexagone mesure d'angle	45 mm
Presse-étoupe divisible	oui
Plage de températures d'utilisation max.	80 °C
Plage de températures d'utilisation min.	-20 °C
Possibilité de décharge de traction	non