

Fiche technique

Presse-étoupe à écrou borgne, filetage métrique, gris argenté

Référence: 2022843



Le moyen le plus rapide et le plus pratique de fournir une décharge de traction et une étanchéité avec des presse-étoupes sur les boîtes de jonction et les boîtiers: les presse-étoupes V-TEC VM éprouvés d'OBO. Grâce au joint d'étanchéité intégré et à la technique spéciale de lamelles OBO, l'indice de protection IP68 est atteint. La décharge de traction et l'étanchéité sont contrôlées selon la norme DIN EN 62444

Les filetages de connexion sont métriques ou PG et peuvent donc être utilisés facilement. Une fois assemblée par vis, l'installation est quasiment éternelle : l'adaptation optimale des filetages avec le pas adapté garantit une résistance aux secousses à long terme.

Applications: des maisons privées avec boîtes de jonction aux applications industrielles dans les armoires de distribution.

Résistance à la température: entre -20°C et + 65°C



PA polyamide

Données sources

| | |
|----------------------------|-----------------------|
| Référence | 2022843 |
| Type | V-TEC VM12 SGR |
| Désignation 1 | Presse-étoupe |
| Désignation 2 | filetage métrique |
| Fabricant | OBO |
| Dimension | M12 |
| Coloris | gris argenté RAL 7001 |
| Matériau | polyamide |
| Unité d'emballage minimale | 50 |
| Unité de mesure | Pièces |
| Poids | 0,318 kg |
| Unité de poids | kg/100 paires |

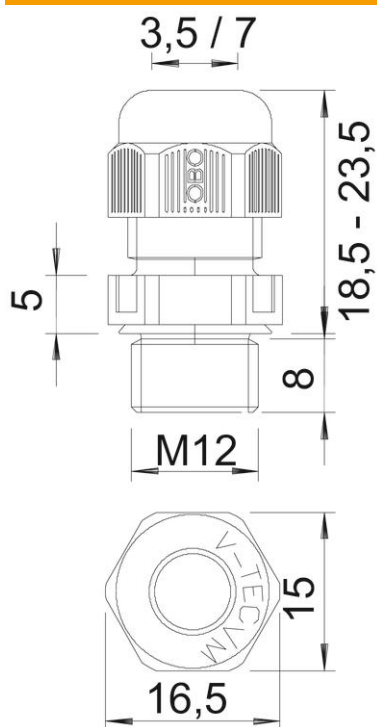
Fiche technique

Presse-étoupe à écrou borgne, filetage métrique, gris argenté

Référence: 2022843



Dimensions



| | |
|------------------|---------|
| Dimension E | 16,5 mm |
| Dimension L max. | 23,5 mm |
| Dimension L min. | 18,5 mm |
| Cote L1 | 8 mm |
| Cote L2 | 5 mm |

Fiche technique

Presse-étoupe à écrou borgne, filetage métrique, gris argenté

Référence: 2022843



Caractéristiques techniques

| | |
|--|--|
| Type d'étanchéité | Bague d'étanchéité |
| Modèle | droit |
| Protection antiflexion | non |
| Capacité d'étanchéité D max. | 7 mm |
| Capacité d'étanchéité D min. | 3,5 mm |
| Eclateur antidéflagrant | non |
| Presse-étoupe pour câbles plats | non |
| résistant aux flammes | selon la norme VDE 0471/DIN 695 partie 2-1, température de test 650 °C |
| Pour zone explosive | sans |
| Pour zone explosible | sans |
| Pour poussières explosibles | sans |
| Filetage | M12 x 1,5 |
| Type de filetage | métrique |
| Longueur du filetage | 8 mm |
| Diamètre nominal du filetage | 12 |
| Pas du filetage | 1,5 mm |
| Renforcé de fibres de verre | non |
| Sans halogène | oui |
| Couple de serrage instable | 2 Nm |
| Catégorie de résistance aux chocs | 3 |
| Catégorie de décharge de traction | A |
| Bague d'étanchéité multiple | non |
| Avec contre-écrou | non |
| Résistant aux chocs | non |
| Ouverture de clé | 15 |
| Indice de protection | IP68 |
| Hexagone mesure d'angle | 16,5 mm |
| Presse-étoupe divisible | non |
| Plage de températures d'utilisation max. | 65 °C |
| Plage de températures d'utilisation min. | -20 °C |
| Possibilité de décharge de traction | oui |