

Fiche technique

Presse-étoupe à écrou borgne, filetage métrique, résistant aux UV, gris clair
Référence: 2022901



La façon la plus rapide et la plus simple pour garantir une décharge de traction et une étanchéité avec des presse-étoupes sur des boîtes de dérivation et des boîtiers est l'utilisation des presse-étoupes V-TEC VM OBO éprouvés. Grâce à la lèvre d'étanchéité intégrée et à la technique de lamelles OBO spéciale, l'indice de protection IP68 est atteint. La décharge de traction et l'étanchéité sont contrôlées selon la norme DIN EN 62444

Pas de vis: Métrique Une fois assemblée par vis, l'installation est quasiment éternelle : l'adaptation optimale des filetages avec le pas adapté garantit une résistance aux secousses à long terme.

Applications : des habitations privées équipées de boîtes de dérivation aux applications industrielles dans les coffrets de distribution.

Plage de température: -20°C à +65°C



PA Polyamide

Données de base

Référence	2022901
Type	V-TEC VM16UV LGR
Désignation 1	Presse-étoupe
Désignation 2	Resistant UV
Fabricant	OBO
Dimension	M16
Couleur	gris clair
Matériau	Polyamide
Unité d'emballage minimale	50
Unité de quantité	pc
Poids	0,59 kg
Unité de poids	kg/100 pc
Empreinte CO2 (GWP) du berceau à la porte	0,0314 kg CO2e / 1 Pièce

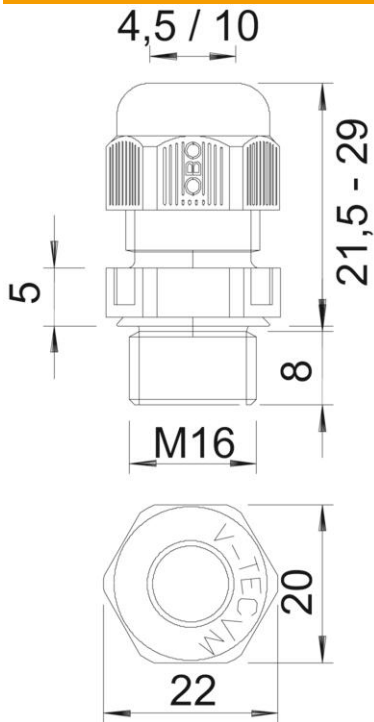
Fiche technique

Presse-étoupe à écrou borgne, filetage métrique, résistant aux UV, gris clair

Référence: 2022901



Dimensions



Dimension E	22 mm
Dimension L max.	23,5 mm
Dimension L min.	21,5 mm
Cote L1	8 mm
Cote L2	5 mm

Caractéristiques techniques

Type d'étanchéité	Baguette d'étanchéité
Modèle	droit
Protection antiflexion	non
Capacité d'étanchéité D max.	10 mm
Capacité d'étanchéité D min.	4,5 mm
Eclateur antidéflagrant	non
Presse-étoupe pour câbles plats	non
Résistant aux flammes	selon la norme VDE 0471/DIN 695 partie 2-1, température de test 650 °C
Pour zone explosive	sans
Pour zone explosive gaz	sans
Pour zone explosive poussières	sans
Filetage	M16 x 1,5
Type de filetage	métrique
Longueur de filetage	8 mm
Diamètre nominal du filetage	16
Renforcé par fibres de verre	non
Sans halogène	oui
Couple de serrage instable	2 Nm
Baguette d'étanchéité à usage multiple	non
Avec contre-écrou	non
Anti-chocs	non

Fiche technique

Presse-étoupe à écrou borgne, filetage métrique, résistant aux UV, gris clair

Référence: 2022901



Caractéristiques techniques

Méplat	20
Indice de protection	IP68
Six pans cote sur angulaire	22 mm
Presse-étoupe divisible	non
Plage de températures d'utilisation max.	65 °C
Plage de températures d'utilisation min.	-20 °C
Possibilité de décharge de traction	oui