

Technisch specificatieblad

Wartel, metrische schroefdraad, UV-bestendig, lichtgrijs

Artikelnummer: 2022901



Wartelsysteem met metrische schroefdraad in dopmoerconstructie, voor kabelaansluitdozen, behuizing en verdeelkasten voor particuliere en industriële toepassingen. Met treklasting en geïntegreerde afdichtingslip, getest conform NEN-EN-IEC 62444. Beschermingsklasse IP68. Te gebruiken van -20 °C tot +65 °C.



PA Polyamide

Stamgegevens

Artikelnummer	2022901
Type	V-TEC VM16UV LGR
Omschrijving 1	Wartel
Omschrijving 2	UV-bestendig
Fabrikant	OBO
Dimensie	M16
Kleur	Lichtgrijs
Materiaal	Polyamide
Kleinste verkoop-eenheid	50
Eenheid van hoeveelheid	Stuk
Gewicht	0,59 kg
Eenheid gewicht	kg/100 st.
CO2-voetafdruk (GWP) van wieg tot poort	0,0314 kg CO2e / 1 Stuk

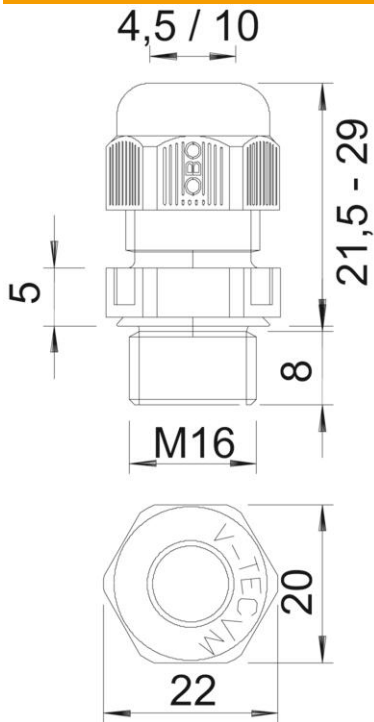
Technisch specificatieblad

Wartel, metrische schroefdraad, UV-bestendig, lichtgrijs

Artikelnummer: 2022901



Afmetingen



Afmeting e	22 mm
Afmeting L max.	23,5 mm
Afmeting L min.	21,5 mm
Maat L1	8 mm
Maat L2	5 mm

Technische gegevens

Soort afdichting	Dichtring
Uitvoering	Recht
Doorbuigbescherming	nee
Afdichtbereik D max.	10 mm
Afdichtbereik D min.	4,5 mm
Explosiebeveiligd	nee
Wartel voor platte kabel	nee
Vlambestendig	volgens VDE 0471/DIN 695 deel 2-1, testtemperatuur 650°C
Voor Ex-zone	zonder
voor Ex-zone gas	zonder
voor Ex-zone stof	zonder
Schroefdraad	M16 x 1,5
Soort schroefdraad	Metrisch
Lengte schroefdraad	8 mm
Nominale schroefdraadmaat	16
Glasvezelversterkt	nee
Halogeenvrij	ja
Instabiel draaimoment	2 Nm
Meervoudig dichtingsinzetstuk	nee
Met borgmoer	nee
Slagvast	nee
Sleutelwijdte	20

Technisch specificatieblad

Wartel, metrische schroefdraad, UV-bestendig, lichtgrijs

Artikelnummer: 2022901



Technische gegevens

Beschermingsgraad	IP68
Zeskant hoekmaat	22 mm
Deelbare wartel	nee
Temperatuurbereik max.	65 °C
Temperatuurbereik min.	-20 °C
Treklastingsmogelijkheid	ja