

Fiche technique

Presse-étoupe, filetage métrique avec bague d'étanchéité à usage multiple, gris clair

Référence: 2022114



La façon la plus rapide et la plus simple pour garantir une décharge de traction et une étanchéité avec des presse-étoupes sur des boîtes de dérivation et des boîtiers est l'utilisation des presse-étoupes V-TEC VM OBO éprouvés. Grâce à la lèvre d'étanchéité intégrée et à la technique de lamelles OBO spéciale, l'indice de protection IP68 est atteint. La décharge de traction et l'étanchéité sont contrôlées selon la norme DIN EN 62444

Pas de vis: Métrique Une fois assemblée par vis, l'installation est quasiment éternelle : l'adaptation optimale des filetages avec le pas adapté garantit une résistance aux secousses à long terme.

Applications : des habitations privées équipées de boîtes de dérivation aux applications industrielles dans les coffrets de distribution.

Plage de température: -20°C à +65°C



PA Polyamide

Données de base

Référence	2022114
Type	V-TEC VM20 2x6
Désignation 1	Presse-étoupe
Désignation 2	avec joint multi brins
Fabricant	OBO
Dimension	M20
Couleur	gris clair
Matériau	Polyamide
Unité d'emballage minimale	50
Unité de quantité	pc
Poids	0,86 kg
Unité de poids	kg/100 pc
Empreinte CO2 (GWP) du berceau à la porte	0,0454 kg CO2e / 1 Pièce

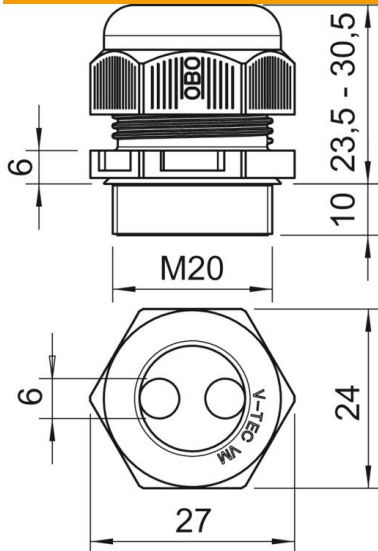
Fiche technique

Presse-étoupe, filetage métrique avec bague d'étanchéité à usage multiple, gris clair

Référence: 2022114



Dimensions



Cote D	6 mm
Dimension E	27 mm
Dimension L max.	30,5 mm
Dimension L min.	23,5 mm
Cote L1	10 mm
Cote L2	6 mm

Caractéristiques techniques

Nombre de trous de perçage	2
Type d'étanchéité	Bague d'étanchéité
Modèle	droit
Protection antiflexion	non
Eclateur antidéflagrant	non
Presse-étoupe pour câbles plats	non
Résistant aux flammes	selon la norme VDE 0471/DIN 695 partie 2-1, température de test 650 °C
Pour zone explosive	sans
Pour zone explosive gaz	sans
Pour zone explosive poussières	sans
Filetage	M20 x 1,5
Type de filetage	métrique
Longueur de filetage	10 mm
Diamètre nominal du filetage	20
Pas de filetage	1,5 mm
Renforcé par fibres de verre	non
Sans halogène	oui
Couple de serrage instable	3,8 Nm
Bague d'étanchéité à usage multiple	oui
Avec contre-écrou	non
Anti-chocs	non
Méplat	24
Indice de protection	IP68
Six pans cote sur angulaire	27 mm
Presse-étoupe divisible	non
Plage de températures d'utilisation max.	65 °C

Fiche technique

Presse-étoupe, filetage métrique avec bague d'étanchéité à usage multiple, gris clair

Référence: 2022114



Caractéristiques techniques

Plage de températures d'utilisation min.	-20 °C
Possibilité de décharge de traction	oui