

Fiche technique

Presse-étoupe à écrou borgne, EMV, filetage métrique, nickelé

Référence: 2086211



Presse-étoupe EMV robuste avec raccord fileté métrique selon la norme CEI 423, pour des exigences d'étanchéité élevées. Décharge de traction, protection anti-torsion sur toute la plage de serrage. Bague d'étanchéité en néoprène. Garniture de serrage en polyamide. Avec joint torique prémonté sur le raccord fileté, testé VDE selon la norme DIN EN 50262, indice de protection IP 68 à 5 bars/1h.
* Prix selon cours DEL.



CuZn 37 Laiton

N nickelé

Données de base

Référence	2086211
Type	V-TEC VM20 EMV
Désignation 1	Presse-étoupe EMV
Désignation 2	pour cable blindé
Fabricant	OBO
Dimension	M20
Matériau	laiton
Surface	nickelé
Norme de surface	
Unité d'emballage minimale	25
Unité de quantité	pc
Poids	3,473 kg
Unité de poids	kg/100 pc
Empreinte CO2 (GWP) du berceau à la porte	0,0889 kg CO2e / 1 Pièce

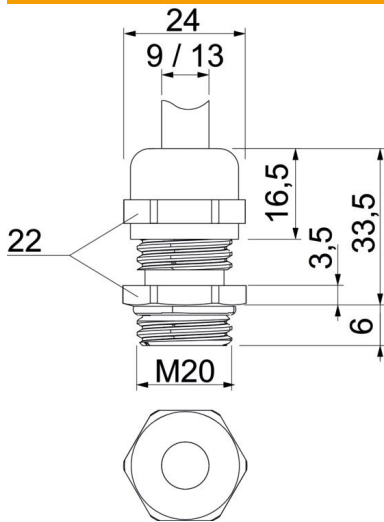
Fiche technique

Presse-étoupe à écrou borgne, EMV, filetage métrique, nickelé

Référence: 2086211



Dimensions



Dimension E	24 mm
Dimension L max.	33,5 mm
Cote L1	6 mm
Cote L2	3,5 mm
Cote L3	16,5 mm

Caractéristiques techniques

Type d'étanchéité	Bague d'étanchéité
Modèle	droit
Protection antiflexion	non
Capacité d'étanchéité D max.	13 mm
Capacité d'étanchéité D min.	9 mm
Presse-étoupe pour câbles plats	non
Pour zone explosive	sans
Filetage	M20 x 1,5
Type de filetage	métrique
Longueur de filetage	6 mm
Renforcé par fibres de verre	non
Sans halogène	non
Couple de serrage instable	3,5 Nm
Catégorie de résistance aux chocs	6
Catégorie de décharge de traction	A
Bague d'étanchéité à usage multiple	non
Avec contre-écrou	non
Anti-chocs	non
Méplat	22
Indice de protection	IP68
Plage de températures d'utilisation max.	100 °C
Plage de températures d'utilisation min.	-20 °C
Possibilité de décharge de traction	oui