

Technisch specificatieblad

Dopmoerwartel, metrisch schroefdraad, vernikkeld

Artikelnummer: 2086036



Robuuste wartel met metrische schroefdraad conform IEC 423 in dopmoermodel voor hoge afdichtingseisen. Trekantlasting, torsiebeveiliging en afdichting over het volledige spanbereik. Dichtring van neopreen. Klemminzet van polyamide. Met voorgemonteerde afdichtring op de aansluitschroefdraad, VDE-gekeurd volgens DIN EN 50262, beschermingsklasse IP68 bij 5 bar/1h, temperatuurbereik -20 tot +100°C.

* Prijzen volgens DEL-notering.



CuZn
37 Messing

N vernikkeld

Stamgegevens

Artikelnummer	2086036
Type	V-TEC VM25 MS
Omschrijving 1	Wartel
Fabrikant	OBO
Dimensie	M25
Materiaal	messing
Oppervlak	vernikkeld
Oppervlaktenorm	
Kleinste verkoop-eenheid	25
Eenheid van hoeveelheid	Stuk
Gewicht	4,26 kg
Eenheid gewicht	kg/100 st.
CO2-voetafdruk (GWP) van wieg tot poort	0,1078 kg CO2e / 1 Stuk

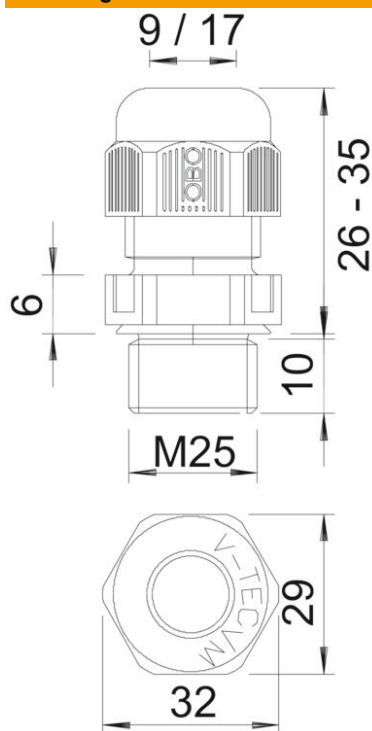
Technisch specificatieblad

Dopmoerwartel, metrisch schroefdraad, vernikkeld



Artikelnummer: 2086036

Afmetingen



Afmeting e	30 mm
Afmeting L max.	29,5 mm
Maat L1	7 mm
Maat L2	4 mm
Maat L3	17 mm

Technische gegevens

Soort afdichting	Dichtring
Uitvoering	Recht
Doorbuigbescherming	nee
Afdichtbereik D max.	16 mm
Afdichtbereik D min.	11 mm
Explosiebeveiligd	nee
Wartel voor platte kabel	nee
Voor Ex-zone	zonder
Schroefdraad	M25 x 1,5
Soort schroefdraad	Metrisch
Lengte schroefdraad	7 mm
Glasvezelversterkt	nee
Halogeenvrij	nee
Instabiel draaimoment	6,7 Nm
Categorie van de slagbelasting	6
Categorie van de trektoelasting	A
Meervoudig dichtingsinzetstuk	nee
Met borgmoer	nee
Slagvast	nee
Sleutelwijdte	27
Beschermingsgraad	IP68
Zeskant hoekmaat	30 mm

Technisch specificatieblad

Dopmoerwartel, metrisch schroefdraad, vernikkeld

Artikelnummer: 2086036



Technische gegevens

Temperatuurbereik max.	100 °C
Temperatuurbereik min.	-20 °C
Treklastingsmogelijkheid	ja