

Technisch specificatieblad

Dopmoerwartel, EMV, metrische schroefdraad, vernikkeld

Artikelnummer: 2086219



Robuuste EMC wartel met metrische schroefdraad conform IEC 423 in dopmoermodel voor hoge afdichtingseisen. Trektoelasting, torsiebeveiliging en afdichting over het volledige spanbereik. Dichtring van neopreen. Kleminzet van polyamide. Met voormonteerde O-ring op schroefdraad, VDE-getest conform DIN EN 50262, beschermingsgraad IP68 bij 5 bar/1 uur.

* Prijzen volgens DEL-notering.



CuZn
37 Messing

N vernikkeld

Stamgegevens

Artikelnummer	2086219
Type	V-TEC VM32 EMV
Omschrijving 1	Wartel EMV
Omschrijving 2	voor kabel met afscherming
Fabrikant	OBO
Dimensie	M32
Materiaal	messing
Oppervlak	vernikkeld
Oppervlaktenorm	
Kleinste verkoop-eenheid	20
Eenheid van hoeveelheid	Stuk
Gewicht	7,662 kg
Eenheid gewicht	kg/100 st.
CO ₂ -voetafdruk (GWP) van wieg tot poort	0,1919 kg CO ₂ e / 1 Stuk

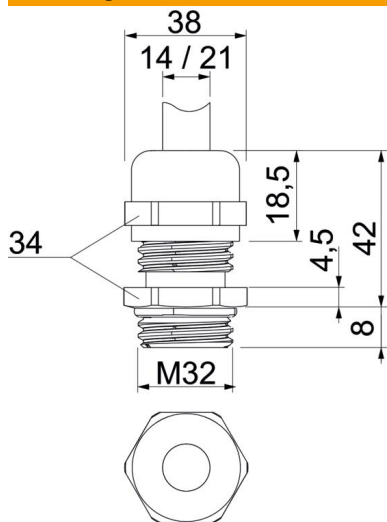
Technisch specificatieblad

Dopmoerwartel, EMV, metrische schroefdraad, vernikkeld



Artikelnummer: 2086219

Afmetingen



Afmeting e	38 mm
Afmeting L max.	42 mm
Maat L1	8 mm
Maat L2	4,5 mm
Maat L3	18,5 mm

Technische gegevens

Soort afdichting	Dichtring
Uitvoering	Recht
Doorbuigbescherming	nee
Afdichtbereik D max.	21 mm
Afdichtbereik D min.	14 mm
Wartel voor platte kabel	nee
Voor Ex-zone	zonder
Schroefdraad	M32 x 1,5
Soort schroefdraad	Metrisch
Lengte schroefdraad	8 mm
Glasvezelversterkt	nee
Halogeenvrij	nee
Instabiel draaimoment	12 Nm
Categorie van de slagbelasting	6
Categorie van de trekbelasting	A
Meervoudig dichtingsinzetstuk	nee
Met borgmoer	nee
Slagvast	nee
Sleutelwijdte	34
Beschermingsgraad	IP68
Temperatuurbereik max.	100 °C
Temperatuurbereik min.	-20 °C
Trekbelastingmogelijkheid	ja