

Fiche technique

Presse-étoupe, filetage métrique, kit avec contre-écrou,
gris clair

Référence: 2022772



La façon la plus rapide et la plus simple pour garantir une décharge de traction et une étanchéité avec des presse-étoupes sur des boîtes de dérivation et des boîtiers est l'utilisation des presse-étoupes V-TEC VM OBO éprouvés. Grâce à la lèvre d'étanchéité intégrée et à la technique de lamelles OBO spéciale, l'indice de protection IP68 est atteint. La décharge de traction et l'étanchéité sont contrôlées selon la norme DIN EN 62444

Pas de vis: Métrique Une fois assemblée par vis, l'installation est quasiment éternelle : l'adaptation optimale des filetages avec le pas adapté garantit une résistance aux secousses à long terme.

Applications : des habitations privées équipées de boîtes de dérivation aux applications industrielles dans les coffrets de distribution.

Plage de température: -20°C à +65°C



PA Polyamide

Données de base

Référence	2022772
Typee	V-TEC VM40+ LGR
Désignation 1	Presse-étoupe
Désignation 2	avec contre-écrou
Fabricant	OBO
Dimension	M40
Couleur	gris clair; RAL 7035
Matériau	Polyamide
Unité d'emballage minimale	10
Unité de quantité	pc
Poids	5,15 kg
Unité de poids	kg/100 pc
Empreinte CO2 (GWP) du berceau à la porte	0,204 kg CO2e / 1 Pièce

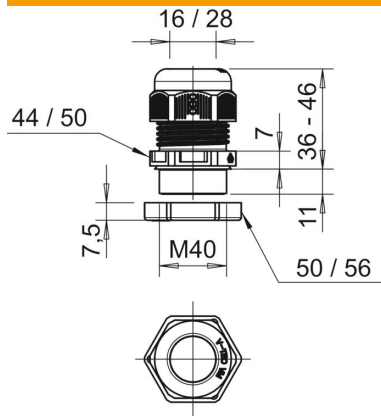
Fiche technique

Presse-étoupe, filetage métrique, kit avec contre-écrou,
gris clair

Référence: 2022772



Dimensions



Cote E1 (mm)	50 mm
Cote E2	56 mm
Dimension L max.	46 mm
Dimension L min.	36 mm
Cote L1	11 mm
Cote L2	7 mm
Cote L3	7,5 mm

Caractéristiques techniques

Type d'étanchéité	Bague d'étanchéité
Modèle	droit
Protection antiflexion	non
Capacité d'étanchéité D max.	28 mm
Capacité d'étanchéité D min.	16 mm
Eclateur antidéflagrant	non
Presse-étoupe pour câbles plats	non
Résistant aux flammes	selon la norme VDE 0471/DIN 695 partie 2-1, température de test 650 °C
Pour zone explosive	sans
Pour zone explosive gaz	sans
Pour zone explosive poussières	sans
Filetage	M40 x 1,5
Type de filetage	métrique
Longueur de filetage	11 mm
Diamètre nominal du filetage	40
Pas de filetage	1,5 mm
Renforcé par fibres de verre	non
Sans halogène	oui
Couple de serrage instable	10 Nm
Bague d'étanchéité à usage multiple	non
Avec contre-écrou	non
Anti-chocs	non
Ouverture de clé 1	44 mm
Ouverture de clé 2	50 mm
Indice de protection	IP68
Presse-étoupe divisible	non
Plage de températures d'utilisation max.	65 °C
Plage de températures d'utilisation min.	-20 °C
Possibilité de décharge de traction	oui