

# Technische fiche

## Dopmoerwartel, metrisch schroefdraad, vernikkeld

Artikelnummer: 2086048



Robuuste wartel met metrische schroefdraad conform IEC 423 in dopmoermodel voor hoge afdichtingseisen. Trekantlasting, torsiebeveiliging en afdichting over het volledige spanbereik. Dichtring van neopreen. Klemminzet van polyamide. Met voorgemonteerde afdichtring op de aansluit Schroefdraad, VDE-gekeurd volgens DIN EN 50262, beschermingsklasse IP68 bij 5 bar/1h, temperatuurbereik -20 tot +100°C.

\* Prijzen volgens DEL-notering.



**CuZn**  
37 Messing

**N** vernikkeld

### Stamgegevens

Artikelnummer	2086048
Type	V-TEC VM40 MS
Omschrijving 1	Wartel
Fabrikant	OBO
Dimensie	M40
Materiaal	Messing
Oppervlak	vernikkeld
Oppervlaktenorm	
Kleinste verkoop-eenheid	5
Eenheid van hoeveelheid	Stuk
Gewicht	12,24 kg
Eenheid gewicht	kg/100 paar

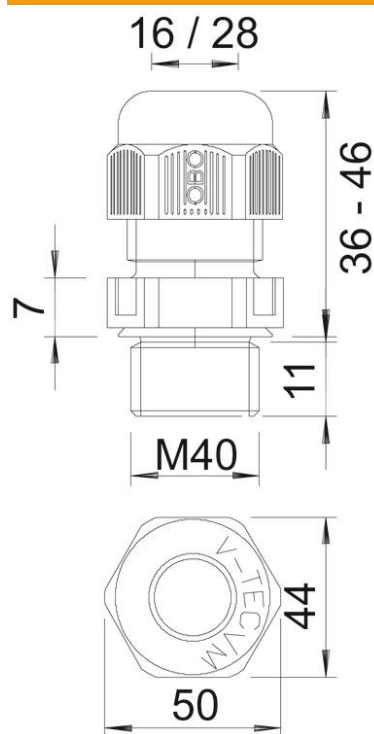
# Technische fiche

Dopmoerwartel, metrisch schroefdraad, vernikkeld

Artikelnummer: 2086048



## Afmetingen



Afmeting e	46 mm
Afmeting L max.	33 mm
Maat L1	8 mm
Maat L2	4,5 mm
Maat L3	21 mm

# Technische fiche

Dopmoerwartel, metrisch schroefdraad, vernikkeld

Artikelnummer: 2086048



## Technische gegevens

Soort afdichting	Dichtring
Uitvoering	recht
Doorbuigbescherming	nee
Afdichtbereik D max.	27 mm
Afdichtbereik D min.	19 mm
Explosiebeveiligd	nee
Wartel voor platte kabel	nee
Voor Ex-zone	zonder
Schroefdraad	M40 x 1,5
Soort schroefdraad	Metrisch
Lengte schroefdraad	8 mm
glasvezelversterkt	nee
Halogeenvrij	nee
Instabiel draaimoment	13,5 Nm
Categorie van de inslaginwerking	7
Categorie van de trekantasting	A
Meervoudig dichtingsinzetstuk	nee
Met borgmoer	nee
slagvast	nee
Sleutelwijdte	43
Beschermingsgraad	IP68
Zeskant hoekmaat	46 mm
Temperatuurbereik max.	100 °C
Temperatuurbereik min.	-20 °C
Trekantastingsmogelijkheid	ja