

# Fiche technique

Presse-étoupe, filetage métrique, kit avec contre-écrou,  
gris clair

Référence: 2022776



La façon la plus rapide et la plus simple pour garantir une décharge de traction et une étanchéité avec des presse-étoupes sur des boîtes de dérivation et des boîtiers est l'utilisation des presse-étoupes V-TEC VM OBO éprouvés. Grâce à la lèvre d'étanchéité intégrée et à la technique de lamelles OBO spéciale, l'indice de protection IP68 est atteint. La décharge de traction et l'étanchéité sont contrôlées selon la norme DIN EN 62444

Pas de vis: Métrique Une fois assemblée par vis, l'installation est quasiment éternelle : l'adaptation optimale des filetages avec le pas adapté garantit une résistance aux secousses à long terme.

Applications : des habitations privées équipées de boîtes de dérivation aux applications industrielles dans les coffrets de distribution.

Plage de température: -20°C à +65°C



PA Polyamide

## Données de base

|   |                          |
|---|--------------------------|
| Référence                                 | 2022776                  |
| Type                                      | V-TEC VM63+ LGR          |
| Désignation 1                             | Presse-étoupe            |
| Désignation 2                             | avec contre-écrou        |
| Fabricant                                 | OBO                      |
| Dimension                                 | M63                      |
| Couleur                                   | gris clair; RAL 7035     |
| Matériau                                  | Polyamide                |
| Unité d'emballage minimale                | 5                        |
| Unité de quantité                         | pc                       |
| Poids                                     | 10,136 kg                |
| Unité de poids                            | kg/100 pc                |
| Empreinte CO2 (GWP) du berceau à la porte | 0,4821 kg CO2e / 1 Pièce |

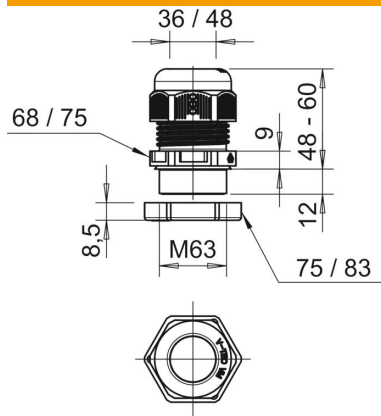
# Fiche technique

Presse-étoupe, filetage métrique, kit avec contre-écrou,  
gris clair

Référence: 2022776



## Dimensions



|                  |        |
|------------------|--------|
| Cote E1 (mm)     | 75 mm  |
| Cote E2          | 83 mm  |
| Dimension L max. | 60 mm  |
| Dimension L min. | 48 mm  |
| Cote L1          | 12 mm  |
| Cote L2          | 9 mm   |
| Cote L3          | 8,5 mm |

## Caractéristiques techniques

|  |  |
|--|--|
| Type d'étanchéité                        | Bague d'étanchéité   |
| Modèle                                   | droit  |
| Protection antiflexion                   | non  |
| Capacité d'étanchéité D max.             | 48 mm  |
| Capacité d'étanchéité D min.             | 36 mm  |
| Eclateur antidéflagrant                  | non  |
| Presse-étoupe pour câbles plats          | non  |
| Résistant aux flammes                    | selon la norme VDE 0471/DIN 695 partie 2-1, température de test 650 °C |
| Pour zone explosive                      | sans   |
| Pour zone explosive gaz                  | sans   |
| Pour zone explosive poussières           | sans   |
| Filetage                                 | M63 x 1,5  |
| Type de filetage                         | métrique   |
| Longueur de filetage                     | 12 mm  |
| Diamètre nominal du filetage             | 63   |
| Pas de filetage                          | 1,5 mm   |
| Renforcé par fibres de verre             | non  |
| Sans halogène                            | oui  |
| Couple de serrage instable               | 15 Nm  |
| Bague d'étanchéité à usage multiple      | non  |
| Avec contre-écrou                        | non  |
| Anti-chocs                               | non  |
| Ouverture de clé 1                       | 68 mm  |
| Ouverture de clé 2                       | 75 mm  |
| Indice de protection                     | IP68   |
| Presse-étoupe divisible                  | non  |
| Plage de températures d'utilisation max. | 65 °C  |
| Plage de températures d'utilisation min. | -20 °C   |
| Possibilité de décharge de traction      | oui  |