

Technisch specificatieblad

Dopmoerwartel, EMV, metrische schroefdraad, vernikkeld

Artikelnummer: 2086231



Robuuste EMC wartel met metrische schroefdraad conform IEC 423 in dopmoermodel voor hoge afdichtingseisen. Trekontlasting, torsiebeveiliging en afdichting over het volledige spanbereik. Dichtring van neopreen. Kleminzet van polyamide. Met voormonteerde O-ring op schroefdraad, VDE-getest conform DIN EN 50262, beschermingsgraad IP68 bij 5 bar/1 uur.

* Prijzen volgens DEL-notering.



CuZn 37 Messing

N vernikkeld

Stamgegevens

Artikelnummer	2086231
Type	V-TEC VM63 EMV
Omschrijving 1	Wartel EMV
Omschrijving 2	voor kabel met afscherming
Fabrikant	OBO
Dimensie	M63
Materiaal	messing
Oppervlak	vernikkeld
Oppervlaktenorm	
Kleinste verkoop-eenheid	5
Eenheid van hoeveelheid	Stuk
Gewicht	33,99 kg
Eenheid gewicht	kg/100 st.
CO ₂ -voetafdruk (GWP) van wieg tot poort	0,8703 kg CO ₂ e / 1 Stuk

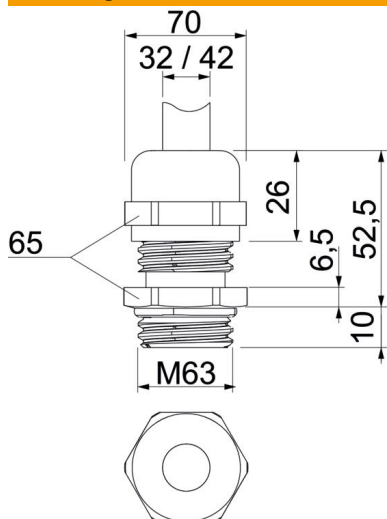
Technisch specificatieblad

Dopmoerwartel, EMV, metrische schroefdraad, vernikkeld

Artikelnummer: 2086231



Afmetingen



Afmeting e	70 mm
Afmeting L max.	52,5 mm
Maat L1	10 mm
Maat L2	6,5 mm
Maat L3	26 mm

Technische gegevens

Soort afdichting	Dichtring
Uitvoering	Recht
Doorbuigbescherming	nee
Afdichtbereik D max.	42 mm
Afdichtbereik D min.	32 mm
Wartel voor platte kabel	nee
Voor Ex-zone	zonder
Schroefdraad	M63 x 1,5
Soort schroefdraad	Metrisch
Lengte schroefdraad	10 mm
Glasvezelversterkt	nee
Halogeenvrij	nee
Instabiel draaimoment	13,5 Nm
Categorie van de slagbelasting	7
Categorie van de trekbelasting	A
Meervoudig dichtingsinzetstuk	nee
Met borgmoer	nee
Slagvast	nee
Sleutelwijdte	65
Beschermingsgraad	IP68
Temperatuurbereik max.	100 °C
Temperatuurbereik min.	-20 °C
Trekbelastingmogelijkheid	ja