

Fiche technique

Presse-étoupe à écrou borgne, filetage métrique, nickelé

Référence: 2086060



Presse-étoupe robuste de type écrou borgne avec filetage métrique selon la norme CEI 423, pour des exigences d'étanchéité élevées. Décharge de traction, protection antitorsion et étanchéité pour l'ensemble de la plage de serrage. Bague d'étanchéité en néoprène. Garniture de serrage en polyamide. Avec bague d'étanchéité prémontée sur le raccord fileté, testé VDE selon la norme DIN EN 50262, indice de protection IP68 à 5 bar/1 h, plage de température de -20 à +100 °C.

* Prix selon cours DEL.



CuZn 37 Laiton

N nickelé

Données de base

Référence	2086060
Type	V-TEC VM63 MS
Désignation 1	Presse-étoupe
Fabricant	OBO
Dimension	M63
Matériau	laiton
Surface	nickelé
Norme de surface	
Unité d'emballage minimale	5
Unité de quantité	pc
Poids	30,3 kg
Unité de poids	kg/100 pc
Empreinte CO2 (GWP) du berceau à la porte	0,7709 kg CO2e / 1 Pièce

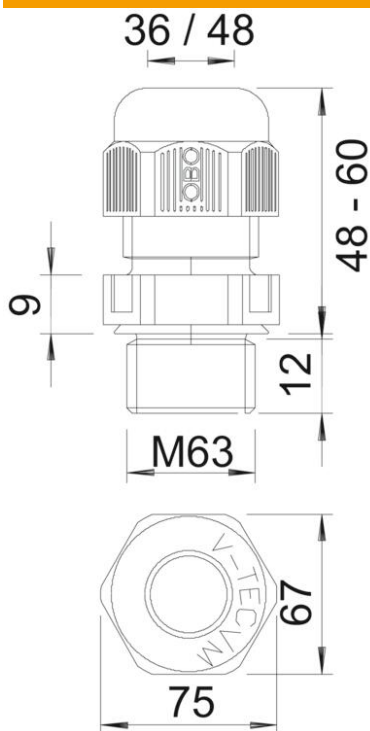
Fiche technique

Presse-étoupe à écrou borgne, filetage métrique, nickelé



Référence: 2086060

Dimensions



Dimension E	70 mm
Dimension L max.	44,5 mm
Cote L1	10 mm
Cote L2	5 mm
Cote L3	31 mm

Caractéristiques techniques

Type d'étanchéité	Bague d'étanchéité
Modèle	droit
Protection antiflexion	non
Capacité d'étanchéité D max.	42 mm
Capacité d'étanchéité D min.	32 mm
Eclateur antidéflagrant	non
Presse-étoupe pour câbles plats	non
Pour zone explosive	sans
Filetage	M63 x 1,5
Type de filetage	métrique
Longueur de filetage	10 mm
Renforcé par fibres de verre	non
Sans halogène	non
Couple de serrage instable	13,5 Nm
Catégorie de résistance aux chocs	7
Catégorie de décharge de traction	A
Bague d'étanchéité à usage multiple	non
Avec contre-écrou	non
Anti-chocs	non
Méplat	65
Indice de protection	IP68

Fiche technique

Presse-étoupe à écrou borgne, filetage métrique, nickelé

Référence: 2086060



Caractéristiques techniques

Six pans cote sur angulaire	70 mm
Plage de températures d'utilisation max.	100 °C
Plage de températures d'utilisation min.	-20 °C
Possibilité de décharge de traction	oui