

Technische fiche

Dopmoerwartel, metrisch schroefdraad, vernikkeld

Artikelnummer: 2086060



Robuuste wartel met metrische schroefdraad conform IEC 423 in dopmoermodel voor hoge afdichtingseisen. Trekantlasting, torsiebeveiliging en afdichting over het volledige spanbereik. Dichtring van neopreen. Klemminzet van polyamide. Met voormonteerde afdichtring op de aansluitschroefdraad, VDE-gekeurd volgens DIN EN 50262, beschermingsklasse IP68 bij 5 bar/1h, temperatuurbereik -20 tot +100°C.

* Prijzen volgens DEL-notering.



CuZn
37 Messing

N vernikkeld

Stamgegevens

Artikelnummer	2086060
Type	V-TEC VM63 MS
Omschrijving 1	Wartel
Fabrikant	OBO
Dimensie	M63
Materiaal	Messing
Oppervlak	vernikkeld
Oppervlaktenorm	
Kleinste verkoop-eenheid	5
Eenheid van hoeveelheid	Stuk
Gewicht	30,3 kg
Eenheid gewicht	kg/100 paar

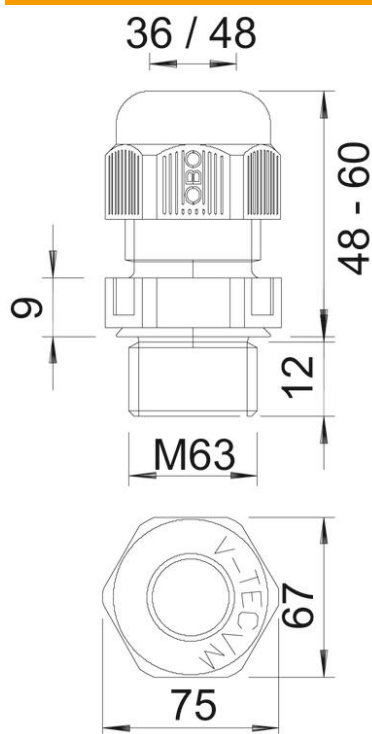
Technische fiche

Dopmoerwartel, metrisch schroefdraad, vernikkeld

Artikelnummer: 2086060



Afmetingen



Afmeting e	70 mm
Afmeting L max.	44,5 mm
Maat L1	10 mm
Maat L2	5 mm
Maat L3	31 mm

Technische fiche

Dopmoerwartel, metrisch schroefdraad, vernikkeld

Artikelnummer: 2086060



Technische gegevens

Soort afdichting	Dichtring
Uitvoering	recht
Doorbuigbescherming	nee
Afdichtbereik D max.	42 mm
Afdichtbereik D min.	32 mm
Explosiebeveiligd	nee
Wartel voor platte kabel	nee
Voor Ex-zone	zonder
Schroefdraad	M63 x 1,5
Soort schroefdraad	Metrisch
Lengte schroefdraad	10 mm
glasvezelversterkt	nee
Halogeenvrij	nee
Instabiel draaimoment	13,5 Nm
Categorie van de inslaginwerking	7
Categorie van de trekantasting	A
Meervoudig dichtingsinzetstuk	nee
Met borgmoer	nee
slagvast	nee
Sleutelwijdte	65
Beschermingsgraad	IP68
Zeskant hoekmaat	70 mm
Temperatuurbereik max.	100 °C
Temperatuurbereik min.	-20 °C
Trekantastingsmogelijkheid	ja