

Fiche technique

Presse-étoupe V-TEC, métrique, gris argent

Référence: 2022857



Le moyen le plus rapide et le plus pratique de fournir une décharge de traction et une étanchéité avec des presse-étoupes sur les boîtes de jonction et les boîtiers: les presse-étoupes V-TEC VM éprouvés d'OBO. Grâce au joint d'étanchéité intégré et à la technique spéciale de lamelles OBO, l'indice de protection IP68 est atteint. La décharge de traction et l'étanchéité sont contrôlées selon la norme DIN EN 62444

Les filetages de connexion sont métriques ou PG et peuvent donc être utilisés facilement. Une fois assemblée par vis, l'installation est quasiment éternelle : l'adaptation optimale des filetages avec le pas adapté garantit une résistance aux secousses à long terme.

Applications: des maisons privées avec boîtes de jonction aux applications industrielles dans les armoires de distribution.

Résistance à la température: entre -20°C et + 65°C



PA polyamide

Données sources

Référence	2022857
Type	V-TEC VM63 SGR
Désignation 1	Presse-étoupe
Désignation 2	filetage métrique
Fabricant	OBO
Dimension	M63
Coloris	gris argenté RAL 7001
Matériau	polyamide
Unité d'emballage minimale	5
Unité de mesure	Pièces
Poids	8,306 kg
Unité de poids	kg/100 paires

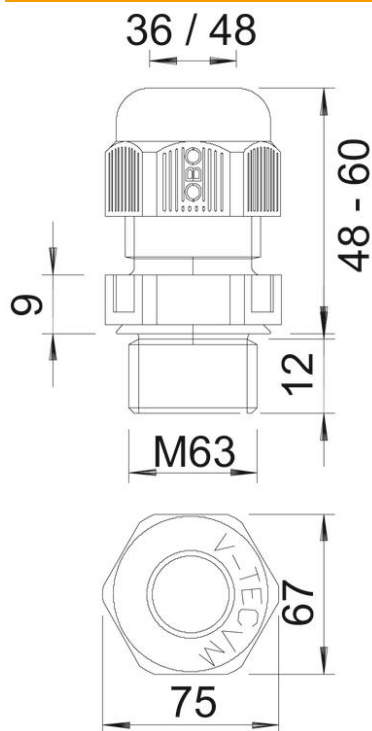
Fiche technique

Presse-étoupe V-TEC, métrique, gris argent

Référence: 2022857



Dimensions



Dimension E	75 mm
Dimension L max.	60 mm
Dimension L min.	48 mm
Cote L1	12 mm
Cote L2	9 mm

Fiche technique

Presse-étoupe V-TEC, métrique, gris argent

Référence: 2022857



Caractéristiques techniques

Type d'étanchéité	Bague d'étanchéité
Modèle	droit
Protection antiflexion	non
Capacité d'étanchéité D max.	48 mm
Capacité d'étanchéité D min.	36 mm
Eclateur antidéflagrant	non
Presse-étoupe pour câbles plats	non
résistant aux flammes	selon la norme VDE 0471/DIN 695 partie 2-1, température de test 650 °C
Pour zone explosive	sans
Pour zone explosible	sans
Pour poussières explosibles	sans
Filetage	M63 x 1,5
Type de filetage	métrique
Longueur du filetage	12 mm
Diamètre nominal du filetage	63
Pas du filetage	1,5 mm
Renforcé de fibres de verre	non
Sans halogène	oui
Couple de serrage instable	15 Nm
Catégorie de résistance aux chocs	4
Catégorie de décharge de traction	A
Bague d'étanchéité multiple	non
Avec contre-écrou	non
Résistant aux chocs	non
Ouverture de clé	67
Indice de protection	IP68
Hexagone mesure d'angle	75 mm
Presse-étoupe divisible	non
Plage de températures d'utilisation max.	65 °C
Plage de températures d'utilisation min.	-20 °C
Possibilité de décharge de traction	oui