



De snelste en gemakkelijkste manier om met wartels op kabeldozen en behuizingen voor trektoelasting en dichtheid te zorgen: de bewezen V-TEC VM wartels van OBO. Met de geïntegreerde afdichtlip en de speciale OBO lamellentechniek wordt de beschermingsgraad IP68 bereikt. Trektoelasting en dichtheid zijn getest volgens NEN-EN-IEC 62444.

De aansluitschroefdraad is metrisch of PG en zodoende universeel bruikbaar. Eenmaal vastgeschroefd, houdt de installatie voor eeuwig: de optimale schroefdraadaanpassing met de juiste spoed zorgt voor permanente trillingsvastheid.

Toepassingen: van particuliere woonhuizen met kabeldozen tot industriële toepassingen in de verdeelkast.

Temperatuurbereik: -20° C tot +65° C.



PA Polyamide

### Stamgegevens

Artikelnummer	2022857
Type	V-TEC VM63 SGR
Omschrijving 1	Wartel
Omschrijving 2	vol metrisch
Fabrikant	OBO
Dimensie	M63
Kleur	zilvergrijs; RAL 7001
Materiaal	Polyamide
Kleinste verkoop-eenheid	5
Eenheid van hoeveelheid	Stuk
Gewicht	8,306 kg
Eenheid gewicht	kg/100 st.
CO2-voetafdruk (GWP) van wieg tot poort	0,4135 kg CO2e / 1 Stuk

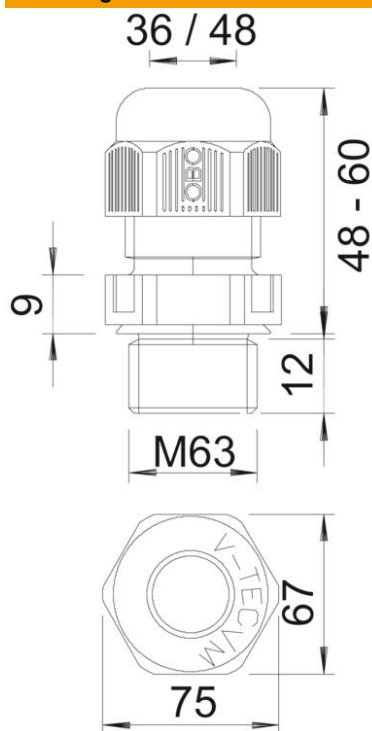
# Technisch specificatieblad

Dopmoerwartel, metrisch schroefdraad, zilvergrijs



Artikelnummer: 2022857

## Afmetingen



Afmeting e	75 mm
Afmeting L max.	60 mm
Afmeting L min.	48 mm
Maat L1	12 mm
Maat L2	9 mm

## Technische gegevens

Soort afdichting	Dichtring
Uitvoering	Recht
Doorbuigbescherming	nee
Afdichtbereik D max.	48 mm
Afdichtbereik D min.	36 mm
Explosiebeveiligd	nee
Wartel voor platte kabel	nee
Vlambestendig	volgens VDE 0471/DIN 695 deel 2-1, testtemperatuur 650°C
Voor Ex-zone	zonder
voor Ex-zone gas	zonder
voor Ex-zone stof	zonder
Schroefdraad	M63 x 1,5
Soort schroefdraad	Metrisch
Lengte schroefdraad	12 mm
Nominale schroefdraadmaat	63
Spoed	1,5 mm
Glasvezelversterkt	nee
Halogeenvrij	ja
Instabiel draaimoment	15 Nm
Categorie van de slagbelasting	4
Categorie van de trekbelasting	A
Meervoudig dichtingsinzetstuk	nee

# Technisch specificatieblad

Dopmoerwartel, metrisch schroefdraad, zilvergrijs

Artikelnummer: 2022857



## Technische gegevens

Met borgmoer	nee
Slagvast	nee
Sleutelwijdte	67
Beschermingsgraad	IP68
Zeskant hoekmaat	75 mm
Deelbare wartel	nee
Temperatuurbereik max.	65 °C
Temperatuurbereik min.	-20 °C
Treklastingsmogelijkheid	ja