

Technisch specificatieblad

Wartel, metrische schroefdraad lang, zilvergrijs

Artikelnummer: 2022933



Wartelsysteem met metrische schroefdraad in dopmoerconstructie, voor kabelaansluitdozen, behuizing en verdeelkasten voor particuliere en industriële toepassingen. Met treklasting en geïntegreerde afdichtingslip, getest conform NEN-EN-IEC 62444. Beschermingsklasse IP68. Te gebruiken van -20 °C tot +65 °C.



PA Polyamide

Stamgegevens

Artikelnummer	2022933
Type	V-TEC VM L40 SGR
Omschrijving 1	Wartel
Omschrijving 2	met lange tap, vol metrisch
Fabrikant	OBO
Dimensie	M40
Kleur	zilvergrijs; RAL 7001
Materiaal	Polyamide
Kleinste verkoop-eenheid	10
Eenheid van hoeveelheid	Stuk
Gewicht	3,168 kg
Eenheid gewicht	kg/100 st.
CO2-voetafdruk (GWP) van wieg tot poort	0,1795 kg CO2e / 1 Stuk

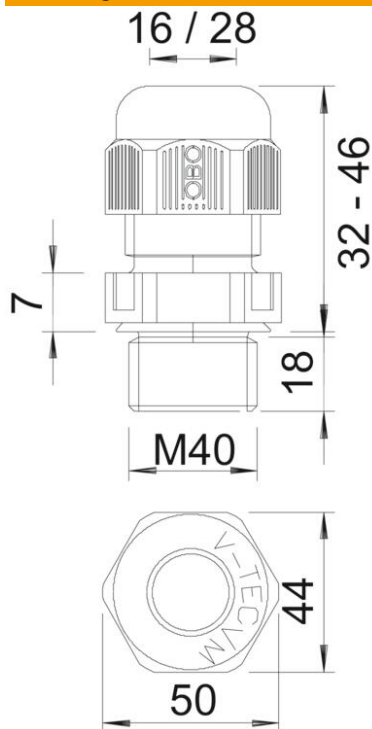
Technisch specificatieblad

Wartel, metrische schroefdraad lang, zilvergrijs

Artikelnummer: 2022933



Afmetingen



Afmeting e	50 mm
Afmeting L max.	46 mm
Afmeting L min.	32 mm
Maat L1	18 mm
Maat L2	7 mm

Technische gegevens

Soort afdichting	Dichtring
Uitvoering	Recht
Doorbuigbescherming	nee
Afdichtbereik D max.	28 mm
Afdichtbereik D min.	16 mm
Explosiebeveiligd	nee
Wartel voor platte kabel	nee
Vlambestendig	volgens VDE 0471/DIN 695 deel 2-1, testtemperatuur 650°C
Voor Ex-zone	zonder
voor Ex-zone gas	zonder
voor Ex-zone stof	zonder
Schroefdraad	M40 x 1,5
Soort schroefdraad	Metrisch
Lengte schroefdraad	18 mm
Nominale schroefdraadmaat	40
Spoed	1,5 mm
Glasvezelversterkt	nee
Halogeenvrij	ja
Instabiel draaimoment	10 Nm
Categorie van de slagbelasting	4
Categorie van de trekbelasting	A
Meervoudig dichtingsinzetstuk	nee

Technisch specificatieblad

Wartel, metrische schroefdraad lang, zilvergrijs

Artikelnummer: 2022933



Technische gegevens

Met borgmoer	nee
Slagvast	nee
Sleutelwijdte	44
Beschermingsgraad	IP68
Zeskant hoekmaat	50 mm
Deelbare wartel	nee
Temperatuurbereik max.	65 °C
Temperatuurbereik min.	-20 °C
Treklastingsmogelijkheid	ja