

# Fiche technique

Presse-étoupe à écrou borgne, filetage métrique long, nickelé

Référence: 2086111



Presse-étoupe robuste de type écrou borgne avec filetage métrique selon la norme CEI 423, pour des exigences d'étanchéité élevées. Décharge de traction, protection anti-torsion sur toute la plage de serrage. Pour parois de boîtiers épais en association avec des contre-écrous. Bague d'étanchéité en néoprène. Garniture de serrage en polyamide. Avec bague d'étanchéité prémontée sur le raccord fileté, testé VDE selon la norme DIN EN 50262, indice de protection IP 68 à 5 bars/1 h.

Avec raccord fileté long.

\* Prix selon cours DEL.



**CuZn** 37 Laiton

**N** nickelé

## Données de base

|   |                          |
|---|--------------------------|
| Référence                                 | 2086111                  |
| Type                                      | V-TEC VM LM12 MS         |
| Désignation 1                             | Presse-étoupe            |
| Désignation 2                             | avec filetage long       |
| Fabricant                                 | OBO                      |
| Dimension                                 | M12                      |
| Matériau                                  | laiton                   |
| Surface                                   | nickelé                  |
| Norme de surface                          |                          |
| Unité d'emballage minimale                | 50                       |
| Unité de quantité                         | pc                       |
| Poids                                     | 1,3 kg                   |
| Unité de poids                            | kg/100 pc                |
| Empreinte CO2 (GWP) du berceau à la porte | 0,0335 kg CO2e / 1 Pièce |

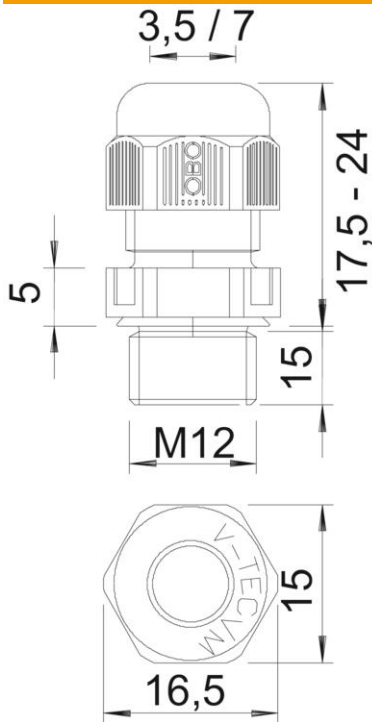
# Fiche technique

Presse-étoupe à écrou borgne, filetage métrique long, nickelé

Référence: 2086111



## Dimensions



|                  |         |
|------------------|---------|
| Dimension E      | 15,5 mm |
| Dimension L max. | 20 mm   |
| Cote L1          | 10 mm   |
| Cote L2          | 3 mm    |
| Cote L3          | 11,5 mm |

## Caractéristiques techniques

|  |                    |
|--|--------------------|
| Type d'étanchéité                        | Bague d'étanchéité |
| Modèle                                   | droit              |
| Protection antiflexion                   | non                |
| Capacité d'étanchéité D max.             | 6 mm               |
| Capacité d'étanchéité D min.             | 3 mm               |
| Eclateur antidéflagrant                  | non                |
| Presse-étoupe pour câbles plats          | non                |
| Pour zone explosive                      | sans               |
| Filetage                                 | M12 x 1,5          |
| Type de filetage                         | métrique           |
| Longueur de filetage                     | 10 mm              |
| Renforcé par fibres de verre             | non                |
| Sans halogène                            | non                |
| Bague d'étanchéité à usage multiple      | non                |
| Avec contre-écrou                        | non                |
| Anti-chocs                               | non                |
| Méplat                                   | 14                 |
| Indice de protection                     | IP68               |
| Plage de températures d'utilisation max. | 100 °C             |
| Plage de températures d'utilisation min. | -20 °C             |

# Fiche technique

Presse-étoupe à écrou borgne, filetage métrique long, nickelé

Référence: 2086111



## Caractéristiques techniques

|                                     |     |
|-------------------------------------|-----|
| Possibilité de décharge de traction | oui |
|-------------------------------------|-----|