

# Fiche technique

Presse-étoupe à écrou borgne, filetage métrique long, nickelé

Référence: 2086117



Presse-étoupe robuste de type écrou borgne avec filetage métrique selon la norme CEI 423, pour des exigences d'étanchéité élevées. Décharge de traction, protection anti-torsion sur toute la plage de serrage. Pour parois de boîtiers épais en association avec des contre-écrous. Bague d'étanchéité en néoprène. Garniture de serrage en polyamide. Avec bague d'étanchéité prémontée sur le raccord fileté, testé VDE selon la norme DIN EN 50262, indice de protection IP 68 à 5 bars/1 h.

Avec raccord fileté long.

\* Prix selon cours DEL.



**CuZn** 37 Laiton

**N** nickelé

## Données de base

Référence	2086117
Type	V-TEC VM LM16 MS
Désignation 1	Presse-étoupe
Désignation 2	avec filetage long
Fabricant	OBO
Dimension	M16
Matériau	laiton
Surface	nickelé
Norme de surface	
Unité d'emballage minimale	50
Unité de quantité	pc
Poids	2,059 kg
Unité de poids	kg/100 pc
Empreinte CO2 (GWP) du berceau à la porte	0,0504 kg CO2e / 1 Pièce

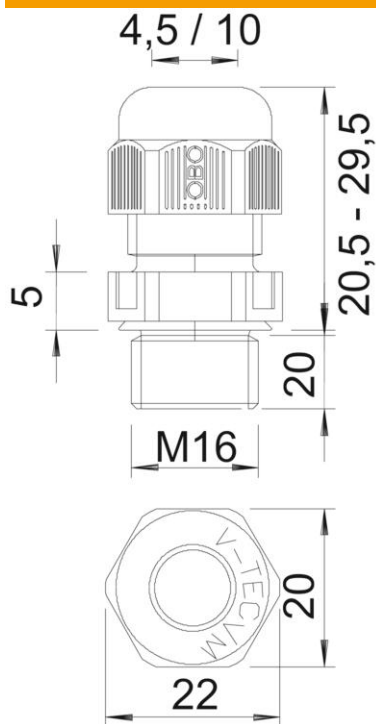
# Fiche technique

Presse-étoupe à écrou borgne, filetage métrique long, nickelé

Référence: 2086117



## Dimensions



Dimension E	19 mm
Dimension L max.	24 mm
Cote L1	10 mm
Cote L2	3 mm
Cote L3	15 mm

## Caractéristiques techniques

Type d'étanchéité	Bague d'étanchéité
Modèle	droit
Protection antiflexion	non
Capacité d'étanchéité D max.	9 mm
Capacité d'étanchéité D min.	5 mm
Eclateur antidéflagrant	non
Presse-étoupe pour câbles plats	non
Pour zone explosive	sans
Filetage	M16 x 1,5
Type de filetage	métrique
Longueur de filetage	10 mm
Renforcé par fibres de verre	non
Sans halogène	non
Bague d'étanchéité à usage multiple	non
Avec contre-écrou	non
Anti-chocs	non
Méplat	17
Indice de protection	IP68
Plage de températures d'utilisation max.	100 °C
Plage de températures d'utilisation min.	-20 °C

# Fiche technique

Presse-étoupe à écrou borgne, filetage métrique long, nickelé

Référence: 2086117



## Caractéristiques techniques

Possibilité de décharge de traction	oui
-------------------------------------	-----