

Technisch specificatieblad

Dopmoerwartel, metrische schroefdraad lang, vernikkeld

Artikelnummer: 2086147



Robuuste wartel met metrische schroefdraad conform IEC 423 in dopmoermodel voor hoge afdichtingseisen. Trekontlasting, torsiebeveiliging en afdichting over het volledige spanbereik. Voor behuizingen met grotere wanddikte, in combinatie met tegenmoer. Dichtring van neopreen. Klemniet van polyamide. Met voorge-monteerde afdichting op schroefdraad, VDE-getest conform 50262, beschermingsgraad IP68 bij 5 bar/1 uur.

Met lange schroefdraad.

* Prijzen volgens DEL-notering.



CuZn 37 Messing

N vernikkeld

Stamgegevens

Artikelnummer	2086147
Type	V-TEC VM LM50 MS
Omschrijving 1	Wartel
Omschrijving 2	met lange tap
Fabrikant	OBO
Dimensie	M50
Materiaal	messing
Oppervlak	vernikkeld
Oppervlaktenorm	
Kleinste verkoop-eenheid	5
Eenheid van hoeveelheid	Stuk
Gewicht	24 kg
Eenheid gewicht	kg/100 st.
CO ₂ -voetafdruk (GWP) van wieg tot poort	0,6217 kg CO ₂ e / 1 Stuk

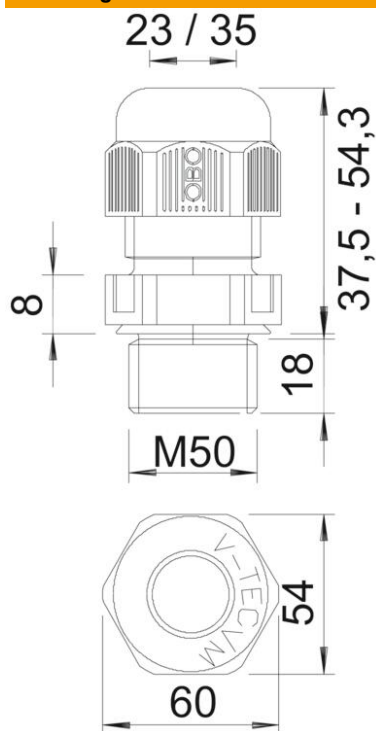
Technisch specificatieblad

Dopmoerwartel, metrische schroefdraad lang, vernikkeld

Artikelnummer: 2086147



Afmetingen



Afmeting e	60 mm
Afmeting L max.	38,5 mm
Maat L1	14 mm
Maat L2	4,5 mm
Maat L3	25 mm

Technische gegevens

Soort afdichting	Dichtring
Uitvoering	Recht
Doorbuigbescherming	nee
Afdichtbereik D max.	35 mm
Afdichtbereik D min.	24 mm
Explosiebeveiligd	nee
Wartel voor platte kabel	nee
Voor Ex-zone	zonder
Schroefdraad	M50 x 1,5
Soort schroefdraad	Metrisch
Lengte schroefdraad	14 mm
Glasvezelversterkt	nee
Halogeenvrij	nee
Meervoudig dichtingsinzetstuk	nee
Met borgmoer	nee
Slagvast	nee
Sleutelwijdte	55
Beschermingsgraad	IP68
Temperatuurbereik max.	100 °C
Temperatuurbereik min.	-20 °C
Treklastingsmogelijkheid	ja