

Fiche technique

Presse-étoupe à écrou borgne, filetage métrique long, nickelé

Référence: 2086156



Presse-étoupe robuste de type écrou borgne avec filetage métrique selon la norme CEI 423, pour des exigences d'étanchéité élevées. Décharge de traction, protection anti-torsion sur toute la plage de serrage. Pour parois de boîtiers épais en association avec des contre-écrous. Bague d'étanchéité en néoprène. Garniture de serrage en polyamide. Avec bague d'étanchéité prémontée sur le raccord fileté, testé VDE selon la norme DIN EN 50262, indice de protection IP 68 à 5 bars/1 h.

Avec raccord fileté long.

* Prix selon cours DEL.



CuZn 37 Laiton

N nickelé

Données de base

Référence	2086156
Désignation 1	Presse-étoupe
Désignation 2	avec filetage long
Fabricant	OBO
Dimension	M75
Matériau	laiton
Surface	nickelé
Norme de surface	
Unité d'emballage minimale	3
Unité de quantité	pc
Poids	112,3 kg
Unité de poids	kg/100 pc

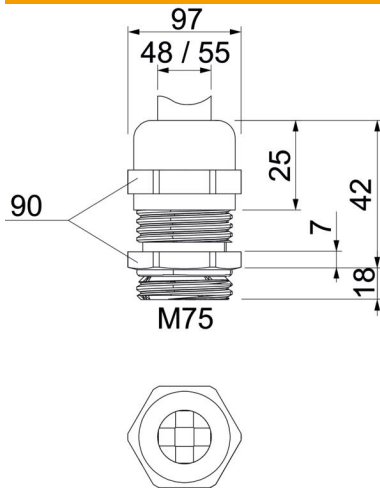
Fiche technique

Presse-étoupe à écrou borgne, filetage métrique long, nickelé

Référence: 2086156



Dimensions



Dimension E	97 mm
Dimension L max.	42 mm
Cote L1	18 mm
Cote L2	7 mm
Cote L3	25 mm

Caractéristiques techniques

Type d'étanchéité	Bague d'étanchéité
Modèle	droit
Protection antiflexion	non
Capacité d'étanchéité D max.	55 mm
Capacité d'étanchéité D min.	48 mm
Eclateur antidéflagrant	non
Presse-étoupe pour câbles plats	non
Pour zone explosive	sans
Filetage	M75 x 1,5
Type de filetage	métrique
Longueur de filetage	18 mm
Renforcé par fibres de verre	non
Sans halogène	non
Bague d'étanchéité à usage multiple	non
Avec contre-écrou	non
Anti-chocs	non
Méplat	90
Indice de protection	IP68
Plage de températures d'utilisation max.	100 °C
Plage de températures d'utilisation min.	-20 °C
Possibilité de décharge de traction	oui