

Fiche technique

Presse-étoupe à écrou borgne, filetage métrique long, nickelé

Référence: 2086159



Presse-étoupe robuste de type écrou borgne avec filetage métrique selon la norme CEI 423, pour des exigences d'étanchéité élevées. Décharge de traction, protection anti-torsion sur toute la plage de serrage. Pour parois de boîtiers épais en association avec des contre-écrous. Bague d'étanchéité en néoprène. Garniture de serrage en polyamide. Avec bague d'étanchéité prémontée sur le raccord fileté, testé VDE selon la norme DIN EN 50262, indice de protection IP 68 à 5 bars/1 h.

Avec raccord fileté long.

* Prix selon cours DEL.



CuZn 37 Laiton

N nickelé

Données de base

| | |
|----------------------------|--------------------|
| Référence | 2086159 |
| Désignation 1 | Presse-étoupe |
| Désignation 2 | avec filetage long |
| Fabricant | OBO |
| Dimension | M75 |
| Matériau | laiton |
| Surface | nickelé |
| Norme de surface | |
| Unité d'emballage minimale | 3 |
| Unité de quantité | pc |
| Poids | 98,2 kg |
| Unité de poids | kg/100 pc |

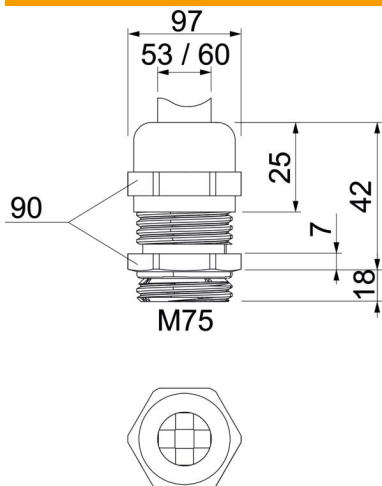
Fiche technique

Presse-étoupe à écrou borgne, filetage métrique long, nickelé

Référence: 2086159



Dimensions



| | |
|------------------|-------|
| Dimension E | 97 mm |
| Dimension L max. | 42 mm |
| Cote L1 | 18 mm |
| Cote L2 | 7 mm |
| Cote L3 | 25 mm |

Caractéristiques techniques

| | |
|--|--------------------|
| Type d'étanchéité | Bague d'étanchéité |
| Modèle | droit |
| Protection antiflexion | non |
| Capacité d'étanchéité D max. | 60 mm |
| Capacité d'étanchéité D min. | 53 mm |
| Eclateur antidéflagrant | non |
| Presse-étoupe pour câbles plats | non |
| Pour zone explosive | sans |
| Filetage | M75 x 1,5 |
| Type de filetage | métrique |
| Longueur de filetage | 18 mm |
| Renforcé par fibres de verre | non |
| Sans halogène | non |
| Bague d'étanchéité à usage multiple | non |
| Avec contre-écrou | non |
| Anti-chocs | non |
| Méplat | 90 |
| Indice de protection | IP68 |
| Plage de températures d'utilisation max. | 100 °C |
| Plage de températures d'utilisation min. | -20 °C |
| Possibilité de décharge de traction | oui |