

Fiche technique

Parafoudre V20, 1+NPE, avec report d'alarme, 280 V

Référence: 5095331



Parafoudre type 2

- Pour la liaison équipotentielle de protection contre les surtensions selon NF C 15 100 (IEC 60364-4-44)
- Capacité d'écoulement jusqu'à 40 kA (8/20) par pôle grâce à des varistances haute performance
- Parafoudre modulaire débrochable avec dispositif de coupure dynamique et voyant d'état
- Mécanisme de verrouillage avec protection contre les vibrations et codage de tension
- Plastique retardateur de la flamme selon UL 94 V-0
- Les variantes FS possèdent un contact inverseur libre de potentiel pour le report d'alarme

Application : liaison équipotentielle dans les tableaux généraux et divisionnaires.



Données de base

Référence	5095331
Type	V20-1+NPE+FS-280
Désignation 1	Parafoudre V20
Désignation 2	1 pôle avec NPE+FS
Fabricant	OBO
Dimension	280V
Unité d'emballage minimale	1
Unité de quantité	pc
Poids	24,6 kg
Unité de poids	kg/100 pc
Empreinte CO2 (GWP) du berceau à la porte	1,1457 kg CO2e / 1 Pièce

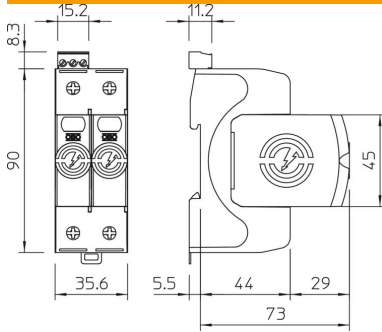
Fiche technique

Parafoudre V20, 1+NPE, avec report d'alarme, 280 V

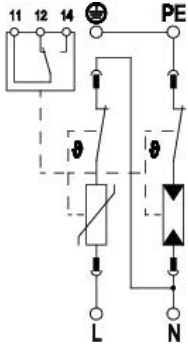


Référence: 5095331

Dimensions



Caractéristiques techniques



Courant de décharge maximal (8/20 μ s) [total]	60 kA
Section de raccordement (min.)	1,5 mm ²
Section de raccordement des bornes FM max.	16 AWG
Section de raccordement des bornes FM min.	1,5 mm ²
Section de raccordement des bornes FM min.	21 AWG
Section de raccordement des bornes FM min.	0,5 mm ²
Temps de réponse	<25 ns
Temps de réponse [L-N]	25 ns
Temps de réponse [N-PE]	100 ns
Coupe-feu	non
Modèle	1+N/PE
Largeur en unités de division (TE, 17,5 mm)	2
Température de service max.	80 °C
Température de service min.	-40 °C
Couple de serrage	35 Lbs
Couple de serrage	4 Nm
Couple de serrage des bornes FM	1,7 Lbs
Couple de serrage des bornes FM	0,2 Nm
Lieu d'installation	Intérieur
Report d'alarme	oui
Report d'alarme	Contact inverseur
Capacité de coupure de courant de suite (eff) [N-PE]	0,1 kA
Voyants d'affichage des fonctions/des défauts	optique
Matériau du boîtier	PA UL 94 V-0
Niveau de protection commun [L-PE]	1,5 kV
Tension continue max. (L-N)	280 V
Tension continue max. (N-PE)	255 V
Tension max. permanente CA	280 V
fusible de puissance intégré	non

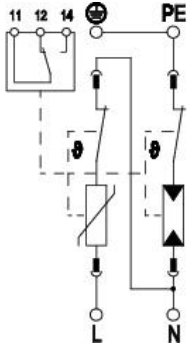
Fiche technique

Parafoudre V20, 1+NPE, avec report d'alarme, 280 V



Référence: 5095331

Caractéristiques techniques



Résistance aux courts-circuits	oui
Résistance aux courts-circuits avec la protection maximale contre les surtensions côté réseau	50 kA eff
Section de conducteur flexible (à fils de faible diamètre) max.	35 mm ²
Section de conducteur flexible (à fils de faible diamètre) max.	2 AWG
Section de conducteur flexible (à fils de faible diamètre) min.	16 AWG
Section de conducteur flexible (à fils de faible diamètre) min.	1,5 mm ²
Section de conducteur rigide (unifilaire/multifilaire) max.	2 AWG
Section de conducteur rigide (unifilaire/multifilaire) max.	35 mm ²
Section de conducteur rigide (unifilaire/multifilaire) min.	16 AWG
Section de conducteur rigide (unifilaire/multifilaire) min.	1,5 mm ²
Humidité de l'air min.	5 %
Humidité de l'air max.	95 %
Protection max contre les surintensités côté réseau	160 A gL/gG
Calibre de fusible maximum	160 A
Courant de décharge maximal (8/20 µs)	40 kA
Courant de décharge maximal (8/20 µs) [L-N]	40 kA
Courant de décharge maximal (8/20 µs) [N-PE]	60 kA
Écartement minimal	1,5 mm
Type de montage	Rail DIN 35 mm
Courant de décharge nominal (8/20)	20 kA
Courant décharge nominal (8/20 µs) [L-N]	20 kA
Courant de décharge nominal (8/20 µs) [N-PE]	40 kA
Tension nominale CA (50 / 60 Hz)	230 V
Type de réseau	autres
Type de réseau TN	oui
Type de réseau TN-C-S	oui
Type de réseau TN-S	oui
Type de réseau TT	oui
Nombre de pôles	2
Ports	One-Port-SPD
Classe d'essais type 2	oui
Tension résiduelle [L-N] @ 1 kA	0,8 kV
Tension résiduelle [L-N] @ 5 kA	1 kV
Puissance de commutation CA	230 V; 0,5 A
Puissance de commutation CC	230 V; 0,1 A / 75 V; 0,5 A
Indice de protection	IP20
Courant du conducteur de protection	< 2 µA
Niveau de protection	≤1,3 kV
Niveau de protection [L-N]	≤1,3

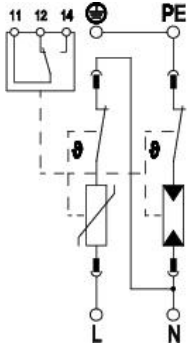
Fiche technique

Parafoudre V20, 1+NPE, avec report d'alarme, 280 V

Référence: 5095331



Caractéristiques techniques



Niveau de protection [N-PE]	1,3 kV
Signalisation sur l'appareil	optique
Type selon EN 61643-11	Type 2
SPD selon CEI 61643-1	classe II
Type selon UL1449	Type 4
Plage de températures d'utilisation max.	80 °C
Plage de températures d'utilisation min.	-40 °C
Tension TOV [L-N] - fail safe mode - 120 min	440 V
Tension TOV [L-N] - withstand mode - 5 s	335 V
Tension TOV [N-PE] - withstand mode - 200 ms	1200 V
Homologations	NF KEMA UL ÖVE