

# Technisch specificatieblad

## Overspanningsafleider V20, 3-polig + NPE 280 V

Artikelnummer: 5095253



### Overspannings-afleider type 2

- Voor overspanningsbeveiligings-potentiaalvereffening conform IEC 60364-4-44
- Afleidvermogen tot 40 kA (8/20) per pool dankzij hoogvermogen varistoren
- Modulaire insteekbare afleider met scheidingsinrichting en optische statusindicatie
- Borgfunctie met trillingsbeveiliging en spanningscodering
- Kunststof conform UL 94 V-0
- De FS-varianten hebben een potentiaalvrij wisselcontact voor een extern signaal

Toepassing: potentiaalvereffening in hoofd- en onderverdelingen.



### Stamgegevens

|   |                         |
|---|-------------------------|
| Artikelnummer                           | 5095253                 |
| Type                                    | V20-3+NPE-280           |
| Omschrijving 1                          | SurgeController V20     |
| Omschrijving 2                          | 3-polig met NPE         |
| Fabrikant                               | OBO                     |
| Dimensie                                | 280V                    |
| Kleinste verkoop-eenheid                | 1                       |
| Eenheid van hoeveelheid                 | Stuk                    |
| Gewicht                                 | 45,8 kg                 |
| Eenheid gewicht                         | kg/100 st.              |
| CO2-voetafdruk (GWP) van wieg tot poort | 1,7718 kg CO2e / 1 Stuk |

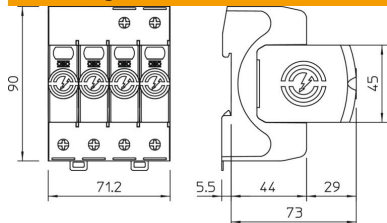
# Technisch specificatieblad

## Overspanningsafleider V20, 3-polig + NPE 280 V



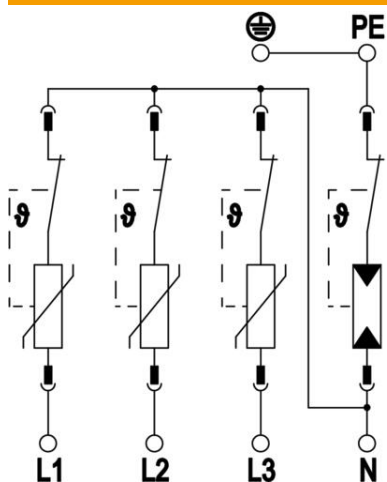
Artikelnummer: 5095253

### Afmetingen



|         |         |
|---------|---------|
| Lengte  | 78,5 mm |
| Breedte | 71,2 mm |
| Hoogte  | 90 mm   |

### Technische gegevens



|  |                     |
|--|---------------------|
| Afleidstroom (8/20 $\mu$ s) [totaal]                                 | 60 kA               |
| Aansluitdoorsnede (min.)   | 1,5 mm <sup>2</sup> |
| Aanspreektijd  | <25 ns              |
| Aanspreektijd [L-N]  | 25 ns               |
| Aanspreektijd [N-PE]   | 100 ns              |
| Uitblazend   | nee                 |
| Uitvoering van de polen  | 3+N/PE              |
| Inbouwbreedte in deelenheden (TE, 17,5 mm)                           | 4                   |
| Bedrijfstemperatuur max.   | 80 °C               |
| Bedrijfstemperatuur min.   | -40 °C              |
| Draaimoment  | 35 Lbs              |
| Draaimoment  | 4 Nm                |
| Inbouwplaats   | Binnenruimte        |
| Afstandssignalisatie   | nee                 |
| Volgstroombusvermogen (eff) [N-PE]                                   | 0,1 kA              |
| Functie-/defectindicatie   | optisch             |
| Materiaal behuizing  | PA UL 94 V-0        |
| Gemeenschappelijk beschermingsniveau [L-PE]                          | 1,5 kV              |
| Maximale continuspanning (L-N)                                       | 280 V               |
| Maximale continuspanning (N-PE)                                      | 255 V               |
| Maximale continuspanning AC  | 280 V               |
| Geïntegreerde voorzekering   | nee                 |
| Kortsluitbestendig   | ja                  |
| Kortsluitvastheid bij maximale overstroombeveiliging aan de netzijde | 50 kA eff           |
| Aderdoorsnede flexibel (soepel) max.                                 | 35 mm <sup>2</sup>  |
| Aderdoorsnede flexibel (soepel) max.                                 | 2 AWG               |
| Aderdoorsnede flexibel (soepel) min.                                 | 16 AWG              |
| Aderdoorsnede flexibel (soepel) min.                                 | 1,5 mm <sup>2</sup> |
| Doorsnede geleider vast (een-/meerdere) max.                         | 2 AWG               |
| Doorsnede geleider vast (een-/meerdere) max.                         | 35 mm <sup>2</sup>  |
| Doorsnede geleider vast (een-/meerdere) min.                         | 16 AWG              |

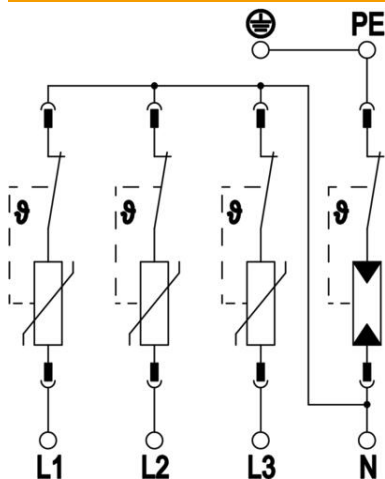
# Technisch specificatieblad

## Overspanningsafleider V20, 3-polig + NPE 280 V



Artikelnummer: 5095253

### Technische gegevens



|  |                     |
|--|---------------------|
| Doorsnede geleider vast (een-/meerdere) min.   | 1,5 mm <sup>2</sup> |
| Luchtvochtigheid min.                          | 5 %                 |
| Luchtvochtigheid max.                          | 95 %                |
| Max. netzijdige overstroombeveiliging          | 160 A gL/gG         |
| Maximale voorverzekering                       | 160 A               |
| Maximale afleidstootstroom (8/20 µs)           | 40 kA               |
| Maximale afleidstootstroom (8/20 µs) [L-N]     | 40 kA               |
| Maximale afleidstootstroom (8/20 µs) [N-PE]    | 60 kA               |
| Minimale afstand                               | 1,5 mm              |
| Montagetype                                    | DIN-rail 35 mm      |
| Nominale afleidstootstroom (8/20 µs)           | 20 kA               |
| Nominale afleidstootstroom (8/20 µs) [L-N]     | 20 kA               |
| Nominale afleidstootstroom (8/20 µs) [N-PE]    | 40 kA               |
| Nominale spanning AC (50/60 Hz)                | 230 V               |
| Netvorm  | overige             |
| Netvorm TN                                     | ja                  |
| Netvorm TN-C-S                                 | ja                  |
| Netvorm TN-S                                   | ja                  |
| Netvorm TT                                     | ja                  |
| Aantal polen                                   | 4                   |
| Poorten  | One-Port-SPD        |
| Testklasse type 2                              | ja                  |
| Restspanning [L-N] @ 1 kA                      | 0,8 kV              |
| Restspanning [L-N] @ 5 kA                      | 1 kV                |
| Beschermingsgraad                              | IP20                |
| Aardingsstroom                                 | < 2 µA              |
| Beschermingsniveau                             | ≤1,3 kV             |
| Beschermingsniveau [L-N]                       | ≤1,3                |
| Beschermingsniveau [N-PE]                      | 1,3 kV              |
| Signalering op het apparaat                    | optisch             |
| SPD volgens EN 61643-11                        | Type 2              |
| SPD conform NEN-EN-IEC 61643-1                 | klasse II           |
| SPD conform UL 1449                            | Type 4              |
| Temperatuurbereik max.                         | 80 °C               |
| Temperatuurbereik min.                         | -40 °C              |
| TOV-spanning [L-N] - fail-safe modus - 120 min | 440 V               |
| TOV-spanning [L-N] - withstand mode - 5 s      | 335 V               |
| TOV-spanning [N-PE] - withstand mode - 200 ms  | 1200 V              |
| Toelatingen                                    | VDE KEMA UL ÖVE     |