

Fiche technique

Parafoudre combiné V50, 3 pôles avec report d'alarme,
280 V

Référence: 5093516



Parafoudre combiné type 1+2 • Pour la liaison équipotentielle de protection contre la foudre selon NF EN 62305 (IEC 62305) • Capacité d'écoulement du courant de foudre de 12,5 kA (10/350) par pôle et jusqu'à 50 kA (10/350) au total • Parafoudre modulaire débrochable avec dispositif de coupure dynamique et voyant d'état • Mécanisme de verrouillage des cartouches avec protection contre les vibrations et codage de tension • Plastique retardateur de la flamme selon UL 94 V-0 • Les variantes FS possèdent un contact inverseur libre de potentiel pour le report d'alarme

Application : liaison équipotentielle de foudre pour bâtiments de classe III et IV.
* Complet = cartouche(s) et base



Données de base

Référence	5093516
Type	V50-3+FS-280
Désignation 1	Parafoudre combiné V50
Désignation 2	3 pôles avec FS
Fabricant	OBO
Dimension	280V
Unité d'emballage minimale	1
Unité de quantité	pc
Poids	46,9 kg
Unité de poids	kg/100 pc
Empreinte CO2 (GWP) du berceau à la porte	1,4906 kg CO2e / 1 Pièce

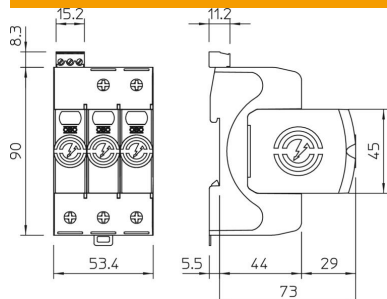
Fiche technique

Parafoudre combiné V50, 3 pôles avec report d'alarme,
280 V

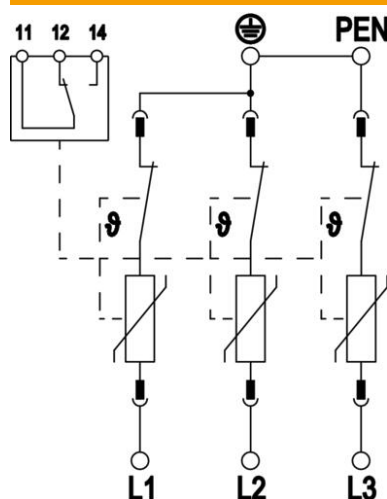
Référence: 5093516



Dimensions



Caractéristiques techniques



Courant de décharge maximal (8/20 µs) [total]	120 kA
Section de raccordement (min.)	1,5 mm ²
Section de raccordement des bornes FM max.	16 AWG
Section de raccordement des bornes FM min.	1,5 mm ²
Section de raccordement des bornes FM min.	21 AWG
Section de raccordement des bornes FM min.	0,5 mm ²
Temps de réponse	<25 ns
Temps de réponse [L-N]	25 ns
Coupe-feu	non
Modèle	3
Largeur en unités de division (TE, 17,5 mm)	3
Température de service max.	80 °C
Température de service min.	-40 °C
Courant de choc de décharge (10/350 µs)	12,5 kA
Courant de choc de décharge (10/350 µs) [L-N/PE]	12,5 kA
Courant de foudre (10/350) [total]	37,5 kA
Couple de serrage	35 Lbs
Couple de serrage	4 Nm
Couple de serrage des bornes FM	1,7 Lbs
Couple de serrage des bornes FM	0,2 Nm
Lieu d'installation	Intérieur
Report d'alarme	oui
Report d'alarme	Contact inverseur
Voyants d'affichage des fonctions/des défauts	optique
Matériau du boîtier	PA UL 94 V-0
Tension continue max. (L-N)	280 V
Tension max. permanente CA	280 V
fusible de puissance intégré	non

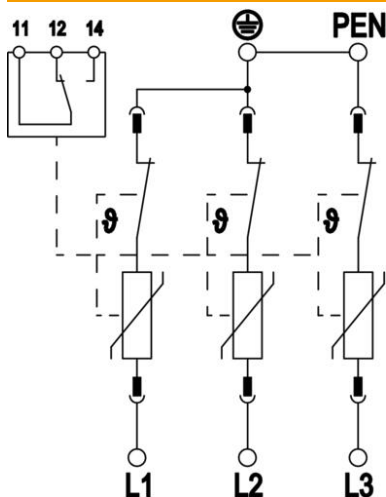
Fiche technique

Parafoudre combiné V50, 3 pôles avec report d'alarme,
280 V

Référence: 5093516



Caractéristiques techniques



Résistance aux courts-circuits avec la protection maximale contre les surtensions côté réseau

50 kA eff

Section de conducteur flexible (à fils de faible diamètre) max.

35 mm²

Section de conducteur flexible (à fils de faible diamètre) max.

2 AWG

Section de conducteur flexible (à fils de faible diamètre) min.

16 AWG

Section de conducteur flexible (à fils de faible diamètre) min.

1,5 mm²

Section de conducteur rigide (unifilaire/multifilaire) max.

2 AWG

Section de conducteur rigide (unifilaire/multifilaire) max.

35 mm²

Section de conducteur rigide (unifilaire/multifilaire) min.

16 AWG

Section de conducteur rigide (unifilaire/multifilaire) min.

1,5 mm²

Humidité de l'air min.

5 %

Humidité de l'air max.

95 %

Protection max contre les surintensités côté réseau

160 A gL/gG

Calibre de fusible maximum

160 A

Courant de décharge maximal (8/20 µs)

50 kA

Courant de décharge maximal (8/20 µs) [L-N]

50 kA

Écartement minimal

1,5 mm

Type de montage

Rail DIN 35 mm

Courant de décharge nominal (8/20)

30 kA

Courant de décharge nominal (8/20 µs) [L-N]

30 kA

Fréquence nominale

50 Hz

Tension nominale CA (50 / 60 Hz)

230 V

Type du réseau

TN-C

Type de réseau TN

oui

Type de réseau TN-C

oui

Nombre de pôles

3

Ports

One-Port-SPD

Tension résiduelle [L-N] @ 1 kA

0,7 kV

Tension résiduelle [L-N] @ 12,5 kA

1 kV

Tension résiduelle [L-N] @ 5 kA

0,8 kV

Tension résiduelle [L-N] @ 7 kA

0,9 kV

Puissance de commutation CA

230 V; 0,5 A

Puissance de commutation CC

230 V; 0,1 A / 75 V; 0,5 A

Indice de protection

IP20

Courant du conducteur de protection

< 100 µA

Niveau de protection

≤1,3 kV

Niveau de protection [L-N]

≤1,3

Signalisation sur l'appareil

optique

Type selon EN 61643-11

Type 1+2

SPD selon CEI 61643-1

classe I+II

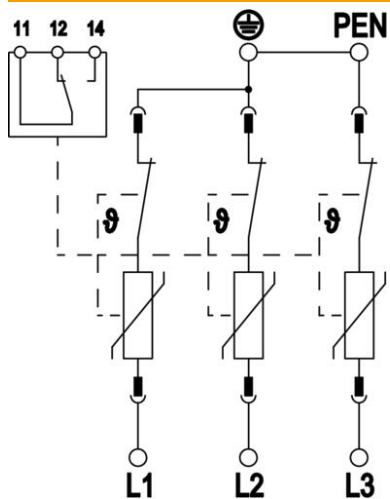
Fiche technique

Parafoudre combiné V50, 3 pôles avec report d'alarme,
280 V

Référence: 5093516



Caractéristiques techniques



Type selon UL1449	Type 4
Plage de températures d'utilisation max.	80 °C
Plage de températures d'utilisation min.	-40 °C
Tension TOV [L-N] - fail safe mode - 120 min	440 V
Tension TOV [L-N] - withstand mode - 5 s	335 V
Homologations	NF KEMA UL ÖVE