

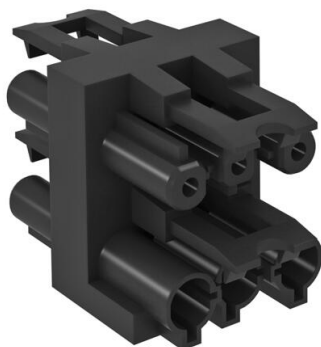
Fiche technique

Bloc de distribution à 3 pôles, 1 entrée / 3 sorties

Référence: 6108080



Bloc de distribution avec système de verrouillage, type GST18i, 1 entrée avec partie mâle à 3 pôles et 3 sorties avec partie femelle à 3 pôles.



Données de base

Référence	6108080
Type	VB-3 GST18i3p
Désignation 1	Connecteur multiple 3 p
Désignation 2	1x In, 3x Out 3 p
Fabricant	OBO
Couleur	noir
Unité d'emballage minimale	1
Unité de quantité	pc
Poids	3,59 kg
Unité de poids	kg/100 pc
Empreinte CO2 (GWP) du berceau à la porte	0,0188 kg CO2e / 1 Pièce

Fiche technique

Bloc de distribution à 3 pôles, 1 entrée / 3 sorties

Référence: 6108080



Dimensions

