

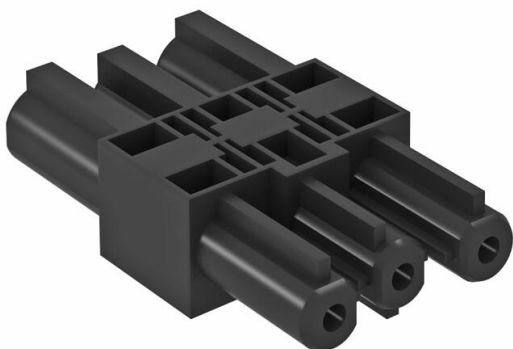
Fiche technique

Adaptateur de raccordement droit, GST18i

Référence: 6108045



Adaptateur de raccordement GST18i pour réunir des prises de courant STD-D0C / STD-D3C ou STD-F0C / STD-F3C en association avec des adaptateurs de raccordement droits, raccord enfichable avec décharge de traction intégrée. Adapté pour le raccordement d'appareils dans le système de canal de montage d'appareillage Rapid 45 et Rapid 80 et de colonnes de distribution ISS.



PA Polyamide

Données de base

Référence	6108045
Type	VB-G GST18i3p
Désignation 1	Adaptateur de raccordement
Désignation 2	1 entrée / 1 sortie
Fabricant	OBO
Couleur	noir
Matériau	Polyamide
Unité d'emballage minimale	10
Unité de quantité	pc
Poids	1,76 kg
Unité de poids	kg/100 pc
Empreinte CO2 (GWP) du berceau à la porte	0,0318 kg CO2e / 1 Pièce

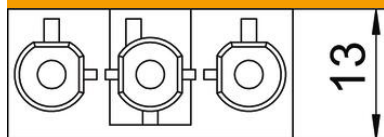
Fiche technique

Adaptateur de raccordement droit, GST18i

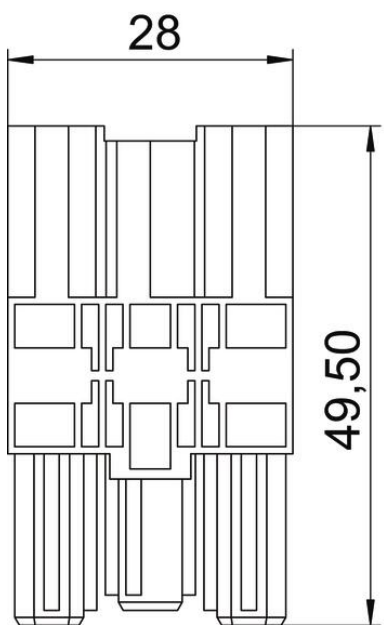
Référence: 6108045



Dimensions



Longueur	49,5 mm
Largeur	28 mm
Hauteur	13 mm



Caractéristiques techniques

Nombre de sorties	1
Nombre d'entrées	1
Type de verrouillage	intégré dans le connecteur
Type de distributeur	Couplage intermédiaire
Couleur du codage/de l'isolant de contact	noir
Couleur de l'adaptateur séparé	noir
Sans halogène	oui
Matériau du contact	CuZn
Codage mécanique	oui
Tension nominale	250 V
Courant nominal	16 A
Traitement de surface des contacts	étamé
Marquage des pôles	L, N, PE
Nombre de pôles	3
Indice de protection	IP20