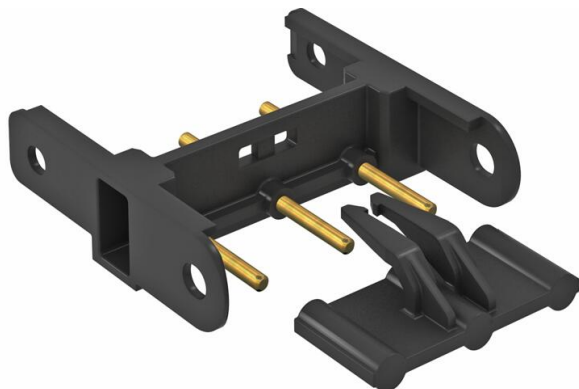


Fiche technique

Raccord Module 45connect®

Référence: 6117198



Adaptateur de raccordement pour prises de courant type STD-D0C / STD-D3C ou STD-F0C / STSD-F3C.

Remarque: au maximum 2 combinaisons de prises avec adaptateur sont autorisées



PA Polyamide

Données de base

Référence	6117198
Type	VB-SKS S
Désignation 1	Eclisse
Désignation 2	pour prise Modul45connect
Fabricant	OBO
Couleur	noir
Matériau	Polyamide
Unité d'emballage minimale	10
Unité de quantité	pc
Poids	0,59 kg
Unité de poids	kg/100 pc
Empreinte CO2 (GWP) du berceau à la porte	0,0307 kg CO2e / 1 Pièce

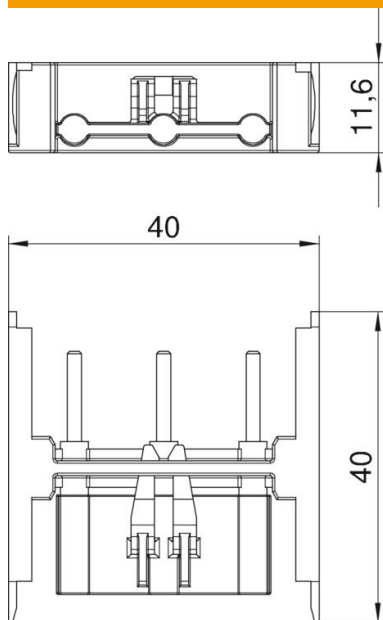
Fiche technique

Raccord Module 45connect®

Référence: 6117198



Dimensions



Largeur	40 mm
Hauteur	11,6 mm

Caractéristiques techniques

Verrouillable	non
Programme astronomique	non
Mécanisme de rejet	non
Sans halogène	oui
Montage isolé	non
Couvercle rabattable	non
Avec interrupteur marche/arrêt	non
Avec alimentation électrique USB intégrée	non
Avec fusible fin	non
Avec éclairage fonctionnel	non
Avec éclairage orientable	non
Tension nominale	250 V
Courant nominal	16 A
Profondeur	40 mm
Transparent	non
Générateur de signaux aléatoires	non
Parafoudre	non