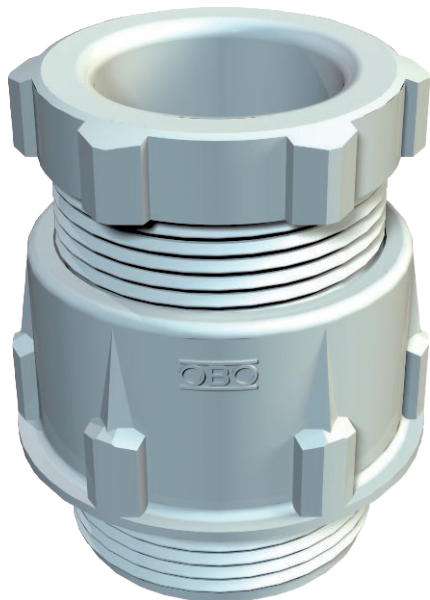


# Fiche technique

## Presse-étoupe conique, filetage PG, gris clair

N° de réf. 2036428



Presse-étoupe standard, forme A selon DIN 46320 bague d'étanchéité simple de NR/SBR.

Raccord fileté selon DIN 40430.

Indice de protection: avec bague d'étanchéité pour filet de raccordement IP65, sans bague

d'étanchéité pour filet de raccordement IP54.

Conseil : Presse-étoupe en polystyrène, à serrer modérément en raison du risque de formation de fissures dues à la contrainte !



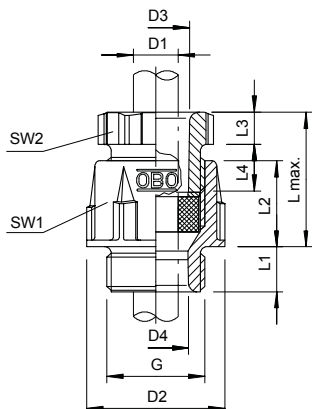
PS polystyrène

Texte supplémentaire du produit 1 | résistant aux chocs

### Données sources

N° de réf.	2036428
Type	106 PG42
Dimension	PG42
Coloris	gris clair
Numéro RAL	7035
Matériau	polystyrène
Matériau abréviation	PS
Unité de vente minimale	5 Pièces
Poids	6,70 kg/100 pc

### Caractéristiques techniques



Dimension D2	65,00 mm
Dimension D3	44,50 mm
Dimension D4	40,50 mm
Dimension L max.	48,00 mm
Dimension L1	13,00 mm
Dimension L2	27,00 mm
Dimension L3	9,00 mm
Dimension L4	18,50 mm
SW 1	60,00 mm
SW 2	55,00 mm
Exécution	droit
Type d'étanchéité	Bague d'étanchéité
Protection antifixion	<input type="checkbox"/>
Capacité d'étanchéité D	30,00 - 38,00 mm
Eclateur antidéflagrant	<input type="checkbox"/>
Pour zone explosive	sans
Pour zone explosible	sans
Pour poussières explosibles	sans
Filetage	Pg 42
Type de filetage	PG

# Fiche technique

Presse-étoupe conique, filetage PG, gris clair

N° de réf. 2036428



## Caractéristiques techniques

Longueur du filetage	13,00 mm
Diamètre nominal du filetage	42
Renforcé de fibres de verre	<input type="checkbox"/>
Sans halogène	<input checked="" type="checkbox"/>
Bague d'étanchéité multiple	<input type="checkbox"/>
Avec contre-écrou	<input type="checkbox"/>
Résistant aux chocs	<input type="checkbox"/>
Indice de protection	IP65
Presse-étoupe divisible	<input type="checkbox"/>
Possibilité de décharge de traction	<input type="checkbox"/>